

Caja de mecanismos de empotrar en tabique hueco. Para 1 elemento. Fijación con garras metálicas.

Caja de mecanismos de empotrar en tabique hueco. Para 1 elemento. Fijación con garras metálicas. Dimensiones para empotrar $\varnothing 68 \times 46$ mm. 4 entradas para tubo $\varnothing 20$ mm, y 2 entradas para tubo $\varnothing 25$ mm, Color negro. Enlazable entre sí.



Características

Método instalación	Para tabique hueco
Uso	Doméstico / Terciario
Tipo de ubicación	Interior
Dimensiones para empotrar (mm) (Ancho x Alto x Profundo)	$\varnothing 68 \times 46$
Material Caja	Aislante
Color de caja	Negra
Tipo de entradas	Desfondables
Nº de entradas y tamaño (mm)	4x $\varnothing 20$, 2x $\varnothing 25$,
Enlazable	Enlazable entre sí
Sistema de fijación al tabique hueco	Garra metálica corta
Aplicaciones habituales	Entorno domestico/terciario interior (Interior de vivienda, oficinas, comercios, etc..)
Par de apriete	0.30 - 0.40 Nm

Datos técnicos

Resistencia al fuego (GWEPT)	850 °C
Temperatura ambiente de funcionamiento	-5 °C ; +60 °C
Tensión de empleo	400 Vac

Libre de halógenos	Sí
--------------------	----

Normativa

Marcado CE	Sí
Marcado UK	Sí
Marcado CMim	Sí
Conforme a Normativa UNE/EN	UNE-EN 60670-1:2022 UNE- EN 60670-22:2007
Conforme a Reglamento Electrotecnico de Baja Tension (REBT)	Sí
Conforme a Directiva Europea 2014/35/UE. Directiva de baja tensión	Sí

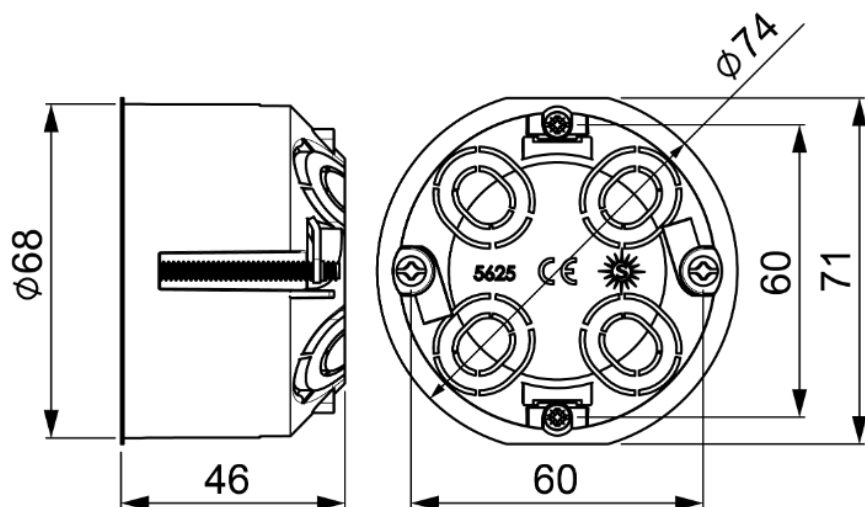
Sostenibilidad

Conforme Directiva Europea 2011/65/UE (RoHS)	No aplica porque no responde a la definición de Aparato Eléctrico y Electrónico (AEE), según lo descrito en el artículo 3.1 de la Directiva 2011/65/UE (RoHS II).
Conforme Directiva europea 2012/19/UE (RAEE2)	No aplica porque no responde a la definición de Aparato Eléctrico y Electrónico (AEE), según lo descrito en el artículo 3.1 apartado a) de la Directiva 2012/19/UE (RAEE II).

Logística y embalaje

Código EAN unitario	8423220236592
Código EAN envase	8423220007215
Código EAN embalaje	18423220007212
Uds. Envase	20
Uds. Embalaje	520
Uds. Pallet	7800
Medidas Embalaje cm	59,5x39,5x59,5
Peso unitario (g)	31
Peso Envase (Kg)	0,62
Peso Embalaje (Kg)	17,068
Código arancelario	39259010

Croquis



Documentación y descargas



Instrucciones de montaje (2.32MB)



Información de seguridad (0.38MB)



Cajas de mecanismos para tabique hueco de la serie Blue (Solera)



Documentación comercial (0.62MB)



Reposiciones de la serie (0.28MB)



Montaje de las cajas de mecanismos para tabique hueco de la serie blue (Solera)