

Caja de conexión de empotrar en tabique hueco. De 170 x 112 mm.

Caja de conexión de empotrar en tabique hueco. De 170 x 112 mm. Tapa con garra metálica. Fijación mediante garras Profundidad 47 mm. 16 entradas para tubo Ø 25 mm.



Características

Método instalación	Para tabique hueco
Uso	Doméstico / Terciario
Tipo de ubicación	Interior
Dimensiones para empotrar (mm) (Ancho x Alto x Profundo)	170 x 112 x 47
Material Caja	Aislante
Color de caja	Negra
Tipo de entradas	Desfondables
Nº de entradas y tamaño (mm)	16xØ25
Sistema de cierre de tapa	Garra metálica
Sistema de fijación al tabique hueco	Garra metálica corta
Aplicaciones habituales	Entorno domestico/terciario interior (Interior de vivienda, oficinas, comercios, etc..)

Datos técnicos

Resistencia al fuego (GWEPT)	850 °C
Tensión de empleo	400 Vac
Libre de halógenos	Sí

Normativa

Marcado CE	Sí
------------	----

Marcado UK	Sí
Marcado CMim	Sí
Conforme a Normativa UNE/EN	UNE-EN 60670-1:2022 UNE- EN 60670-22:2007
Conforme a Reglamento Electrotecnico de Baja Tension (REBT)	Sí
Certificado CB	Sí
Conforme a Directiva Europea 2014/35/UE. Directiva de baja tensión	Sí

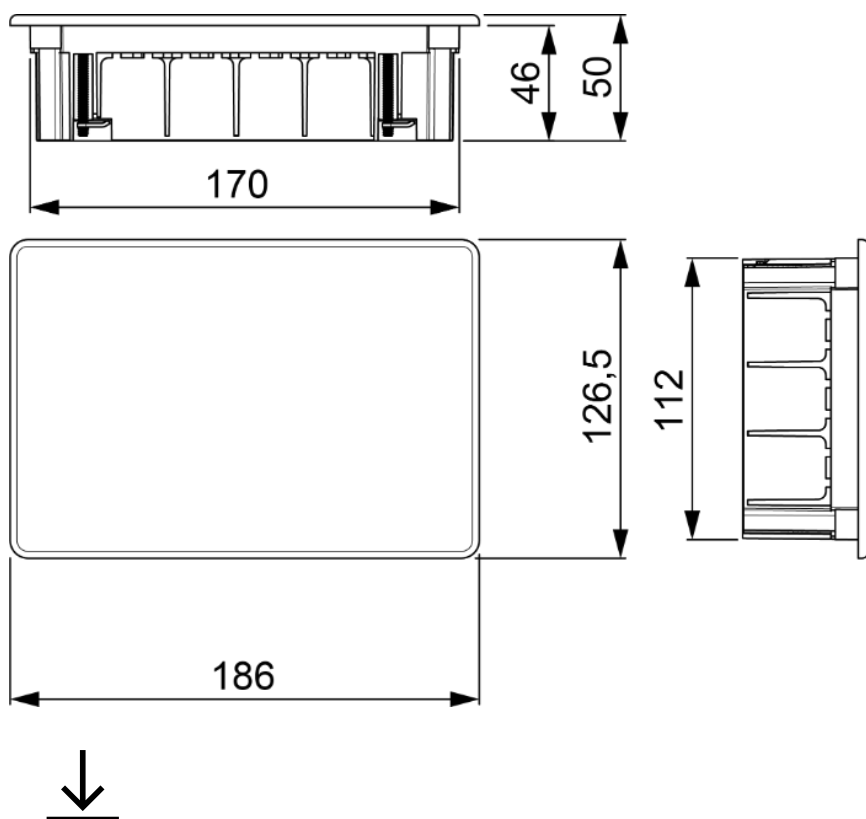
Sostenibilidad

Conforme Directiva Europea 2011/65/UE (RoHS)	No aplica porque no responde a la definición de Aparato Eléctrico y Electrónico (AEE), según lo descrito en el artículo 3.1 de la Directiva 2011/65/UE (RoHS II).
Conforme Directiva europea 2012/19/UE (RAEE2)	No aplica porque no responde a la definición de Aparato Eléctrico y Electrónico (AEE), según lo descrito en el artículo 3.1 apartado a) de la Directiva 2012/19/UE (RAEE II).

Logística y embalaje

Código EAN unitario	8423220239517
Código EAN envase	8423220011182
Código EAN embalaje	18423220011189
Uds. Envase	5
Uds. Embalaje	110
Uds. Pallet	1320
Medidas Embalaje cm	59,5x39,5x64
Peso unitario (g)	170,6
Peso Envase (Kg)	0,863
Peso Embalaje (Kg)	20,236
Código arancelario	39259010


Croquis



Documentación y descargas

 [Instrucciones de montaje \(5.17MB\)](#)  [Documentación comercial \(0.62MB\)](#)

 [Información de seguridad \(0.38MB\)](#)

 [Cajas de conexión para tabique hueco de la Serie Blue \(Solera\)](#)

 [Montaje de las cajas de conexión para tabique hueco de serie Blue \(Solera\)](#)