

Caja de conexión de empotrar en tabique hueco. De 107 x 107 mm.

Caja de conexión de empotrar en tabique hueco. De 107 x 107 mm. Tapa con tornillos. Profundidad 45 mm. 12 entradas para tubo Ø 25 mm.



Características

Método instalación	Para tabique hueco
Uso	Doméstico / Terciario
Tipo de ubicación	Interior
Dimensiones para empotrar (mm) (Ancho x Alto x Profundo)	107x107x45
Material Caja	Aislante
Color de caja	Negra
Color de tapa	Blanca
Tipo de entradas	Desfondables
Nº de entradas y tamaño (mm)	12xØ25
Sistema de cierre de tapa	Tornillo metálico
Sistema de fijación al tabique hueco	Garra metálica corta
Aplicaciones habituales	Entorno domestico/terciario interior (Interior de vivienda, oficinas, comercios, etc..)

Datos técnicos

Resistencia al fuego (GWEPT)	850 °C
Resistencia al calor (Presión bola)	70 °C
Temperatura ambiente de funcionamiento	-5 °C ; +60 °C
Tensión de empleo	400 Vac

Libre de halógenos	Sí
--------------------	----

Normativa

Marcado CE	Sí
Marcado UK	Sí
Marcado CMim	Sí
Conforme a Normativa UNE/EN	UNE-EN 60670-1:2022 UNE- EN 60670-22:2007
Conforme a Reglamento Electrotecnico de Baja Tension (REBT)	Sí
Conforme a Reglamento de Telecomunicaciones (ICT)	Sí
Certificado CB	Sí
Conforme a Directiva Europea 2014/35/UE. Directiva de baja tensión	Sí

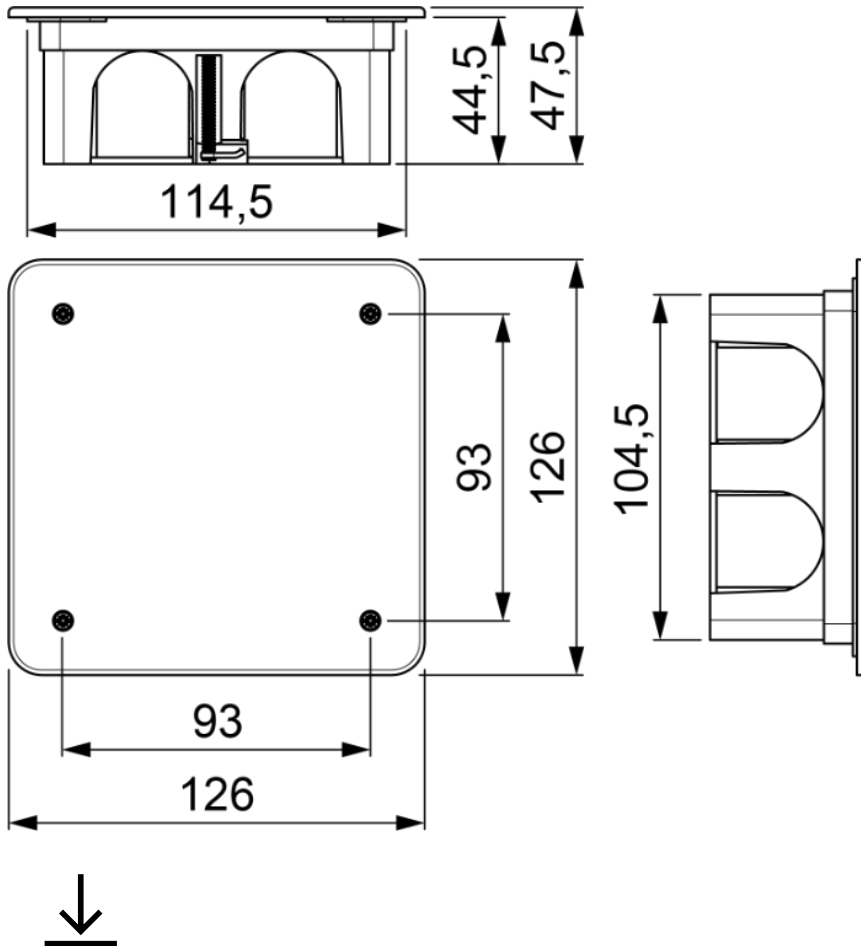
Sostenibilidad

Conforme Directiva Europea 2011/65/UE (RoHS)	No aplica porque no responde a la definición de Aparato Eléctrico y Electrónico (AEE), según lo descrito en el artículo 3.1 de la Directiva 2011/65/UE (RoHS II).
Conforme Directiva europea 2012/19/UE (RAEE2)	No aplica porque no responde a la definición de Aparato Eléctrico y Electrónico (AEE), según lo descrito en el artículo 3.1 apartado a) de la Directiva 2012/19/UE (RAEE II).

Logística y embalaje

Código EAN unitario	8423220236530
Código EAN envase	8423220044494
Código EAN embalaje	18423220044491
Uds. Envase	4
Uds. Embalaje	168
Uds. Pallet	2016
Medidas Embalaje cm	59,5x39,5x64
Peso unitario (g)	105,6
Peso Envase (Kg)	0,4324
Peso Embalaje (Kg)	19,4108

Croquis



Documentación y descargas



Instrucciones de montaje (5.17MB)



Documentación comercial (0.53MB)



Reposiciones de la serie (0.28MB)



Montaje de las cajas de conexión para tabique hueco de serie Blue (Solera)



Documentación comercial (0.62MB)



Información de seguridad (0.38MB)



Cajas de conexión para tabique hueco de la Serie Blue (Solera)