

## Caja estanca Ybox de conexión 153 x 110 x 65 mm con conos. Color negro. Marca N (Aenor)

Caja estanca de conexión de color negro 850°C. IP55, IK08, medidas 160x120x71. 8 conos de M25 y 2 conos de M32.



### Características

Método instalación	Superficie
Uso	Doméstico / Terciario
Tipo de ubicación	Exterior e interior
Dimensiones exteriores (mm) (ancho x alto x profundo)	160x120x71
Dimensiones interiores (mm) (Ancho x alto x Profundo)	153x110x65
Material Caja	Aislante
Color de caja	Negra
Color de tapa	Negra
Tipo de entradas	Con conos
Nº de entradas y tamaño (mm)	8xØ25, 2xØ32
Sistema de fijación (Para superficie)	Exterior con soporte, interior con tapón, con brida, soporte para rejilla, exterior a la junta de estanqueidad
Precintable	Sí
Sistema de cierre de tapa	Tornillo 1/4 de vuelta sin muelle
Posibilidad de montar regletas	Sí (No incluida)
Posibilidad de montar perfil DIN	Sí (no incluida)
Tornillo imperdible	Sí
Tipo de desagüe	Desagüe desfondable
Tapa Imperdible	Sí
Válida para instalaciones fotovoltaicas	Sí
Aplicaciones habituales	Entornos industriales (fabricas, naves, etc..)

## Datos técnicos

Grado de protección (IP)	IP55
Grado de protección (IK)	IK08
Resistencia al choque de impacto	Fuerte
Clase de aislamiento	Clase II
Resistencia al fuego (GWEPT)	650 °C
Resistencia al calor (Presión bola)	70 °C
Temperatura ambiente de funcionamiento	-5 °C ; +60 °C
Tensión de empleo	<1000 Vac ; 1500 Vdc
Resistencia UV	Sí
Libre de halógenos	Sí

## Normativa

Marcado CE	Sí
Marcado UK	Sí
Marcado CMim	Sí
Conforme a Normativa UNE/EN	UNE-EN 60670-1:2022 UNE EN 60670-22:2007
Conforme a Reglamento Electrotecnico de Baja Tension (REBT)	Sí
Certificado AENOR	Sí
Certificado CB	Sí
Conforme a Directiva Europea 2014/35/UE. Directiva de baja tensión	Sí

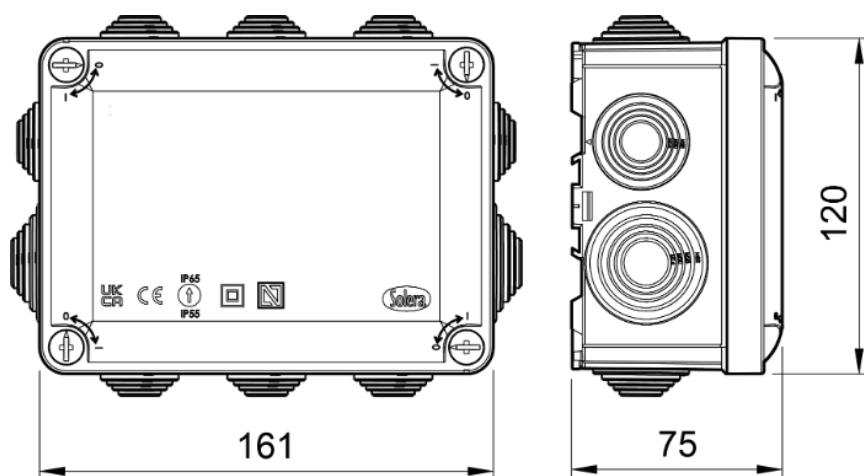
## Sostenibilidad

Conforme Directiva Europea 2011/65/UE (RoHS)	No aplica porque no responde a la definición de Aparato Eléctrico y Electrónico (AEE), según lo descrito en el artículo 3.1 de la Directiva 2011/65/UE (RoHS II).
Conforme Directiva europea 2012/19/UE (RAEE2)	No aplica porque no responde a la definición de Aparato Eléctrico y Electrónico (AEE), según lo descrito en el artículo 3.1 apartado a) de la Directiva 2012/19/UE (RAEE II).

## Logística y embalaje

Código EAN unitario	8423220239562
Código EAN envase	8423220220560
Código EAN embalaje	18423220220567
Uds. Envase	4
Uds. Embalaje	64
Uds. Pallet	960
Medidas Embalaje cm	59,8x37,5x59
Peso unitario (g)	274,4
Peso Envase (Kg)	1,1076
Peso Embalaje (Kg)	18,8216
Código arancelario	85381000

## Croquis



## Documentación y descargas

-  Instrucciones de montaje (1.33MB)
-  Certificado (0.49MB)
-  Información de seguridad (0.38MB)