

Caja estanca Ybox de conexión 230 x 180 x 88 mm con conos. Color gris. Marca N (Aenor).

Caja estanca de conexión con conos. Color gris. IP55. IK08. Dimensiones 230 x 180 x 88 mm Dimensiones interiores 220 x 170 x 80 mm. Cierre con tornillos 1/4 de vuelta. Con 12 conos para tubo Ø 32 mm y 2 conos para tubo Ø 40 mm.



Características

| | |
|---|--|
| Método instalación | Superficie |
| Uso | Doméstico / Terciario |
| Tipo de ubicación | Exterior e interior |
| Dimensiones exteriores (mm) (ancho x alto x profundo) | 230x180x88 |
| Dimensiones interiores (mm) (Ancho x alto x Profundo) | 220x170x80 |
| Dimensiones (mm) | Ver croquis |
| Material Caja | Aislante |
| Color de caja | Gris (RAL7035) |
| Color de tapa | Gris (RAL 7035) |
| Tipo de entradas | Con conos |
| Nº de entradas y tamaño (mm) | 12xØ32, 2xØ40 |
| Sistema de fijación (Para superficie) | Exterior con soporte, interior con tapón, con brida, soporte para rejilla, exterior a la junta de estanqueidad |
| Precintable | Sí |
| Sistema de cierre de tapa | Tornillo 1/4 de vuelta sin muelle |
| Posibilidad de montar regletas | Sí (No incluida) |
| Posibilidad de montar perfil DIN | Sí (no incluida) |
| Tornillo imperdible | Sí |
| Tipo de desagüe | Desagüe desfondable |
| Tapa Imperdible | Sí |

| | |
|---|--|
| Válida para instalaciones fotovoltaicas | Sí |
| Aplicaciones habituales | Entornos industriales (fabricas, naves, etc..) |
| Dimensiones adicionales (mm) | Ver croquis |

Datos técnicos

| | |
|--|----------------------|
| Grado de protección (IP) | IP55 |
| Grado de protección (IK) | IK08 |
| Resistencia al choque de impacto | Fuerte |
| Clase de aislamiento | Clase II |
| Resistencia al fuego (GWEPT) | 650 °C |
| Resistencia al calor (Presión bola) | 70 °C |
| Temperatura ambiente de funcionamiento | -5 °C ; +60 °C |
| Tensión de empleo | <1000 Vac ; 1500 Vdc |
| Resistencia UV | Sí |
| Libre de halógenos | Sí |

Normativa

| | |
|--|---|
| Marcado CE | Sí |
| Marcado UK | Sí |
| Marcado CMim | Sí |
| Conforme a Normativa UNE/EN | UNE-EN 60670-1:2022 UNE EN 60670-22:2007 |
| Conforme a Reglamento Electrotecnico de Baja Tension (REBT) | Sí |
| Certificado AENOR | Sí |
| Certificado CB | Sí |
| Conforme a Directiva Europea 2014/35/UE. Directiva de baja tensión | Sí |

Sostenibilidad

| | |
|--|---|
| Conforme Directiva Europea 2011/65/UE (RoHS) | No aplica porque no responde a la definición de Aparato Eléctrico y Electrónico (AEE), según lo descrito en el artículo 3.1 de la Directiva 2011/65/UE (RoHS II). |
|--|---|

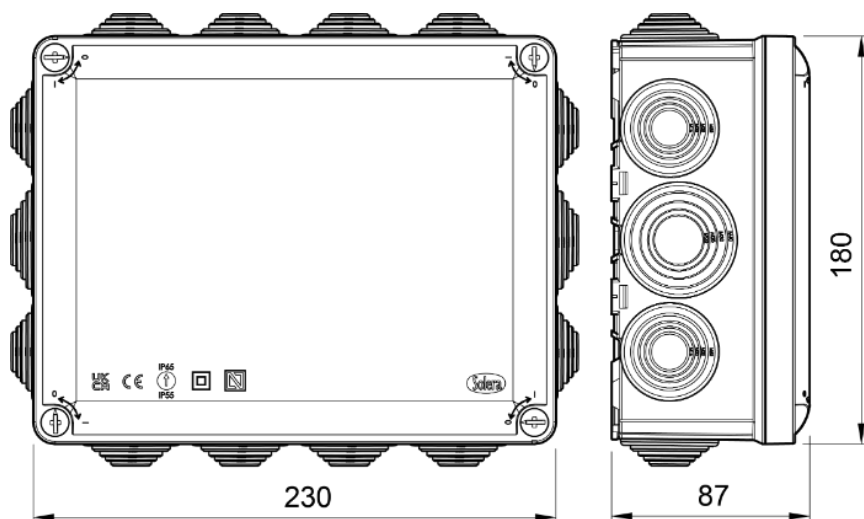
Conforme Directiva europea 2012/19/UE (RAEE2)

No aplica porque no responde a la definición de Aparato Eléctrico y Electrónico (AEE), según lo descrito en el artículo 3.1 apartado a) de la Directiva 2012/19/UE (RAEE II).

Logística y embalaje

| | |
|---------------------|----------------|
| Código EAN unitario | 8423220095359 |
| Código EAN envase | 8423220095359 |
| Código EAN embalaje | 18423220095356 |
| Uds. Envase | 1 |
| Uds. Embalaje | 30 |
| Uds. Pallet | 450 |
| Medidas Embalaje cm | 59,5x39,5x59,5 |
| Peso unitario (g) | 519 |
| Peso Envase (Kg) | 0,529 |
| Peso Embalaje (Kg) | 17 |
| Código arancelario | 85381000 |

Croquis



Documentación y descargas

-  Instrucciones de montaje (1.33MB)
-  Información de seguridad (0.38MB)
-  Certificado (0.49MB)