

## Caja estanca montada 165 x 135 x 70 mm con 2 bases Schuko 2P+T, 16A, 250V~ + 1 base CE 3P+T 16A 400V~

Caja estanca montada 165 x 135 x 70 mm con 2 bases Schuko 2P+T, 16A, 250V~ + 1 base CE 3P+T 16A 400V~



### Características

Método instalación	Superficie
Uso	Doméstico / Terciario
Tipo de ubicación	Exterior e interior
Dimensiones exteriores (mm) (ancho x alto x profundo)	165x145x84
Dimensiones interiores (mm) (Ancho x alto x Profundo)	160x135x70
Material Caja	Aislante
Color de caja	Gris (RAL7035)
Color de tapa	Gris (RAL 7035)
Tipo de entradas	Laterales lisos (mecanizar entradas)
Sistema de fijación (Para superficie)	Exterior
Precintable	Sí
Sistema de cierre de tapa	Tornillo 1/4 de vuelta con muelle
Posibilidad de montar regletas	Sí (No incluida)
Tornillo imperdible	Sí
Tapa Imperdible	Sí
Válida para instalaciones fotovoltaicas	Sí
Aplicaciones habituales	Entornos industriales (fabricas, naves, etc..)

### Datos técnicos

Grado de protección (IP)	IP44
Grado de protección (IK)	IK08
Resistencia al choque de impacto	Fuerte
Clase de aislamiento	Clase II
Resistencia al fuego (GWEPT)	650 °C
Resistencia al calor (Presión bola)	70 °C
Temperatura ambiente de funcionamiento	-5 °C ; +60 °C
Tensión de empleo	<1000 Vac ; 1500 Vdc
Resistencia UV	Sí
Libre de halógenos	Sí

## Normativa

Marcado CE	Sí
Marcado UK	Sí
Marcado CMim	Sí
Conforme a Normativa UNE/EN	UNE-EN 60670-1:2022 UNE- EN 60670-22:2007
Conforme a Reglamento Electrotecnico de Baja Tension (REBT)	Sí
Conforme a Directiva Europea 2014/35/UE. Directiva de baja tensión	Sí

## Sostenibilidad

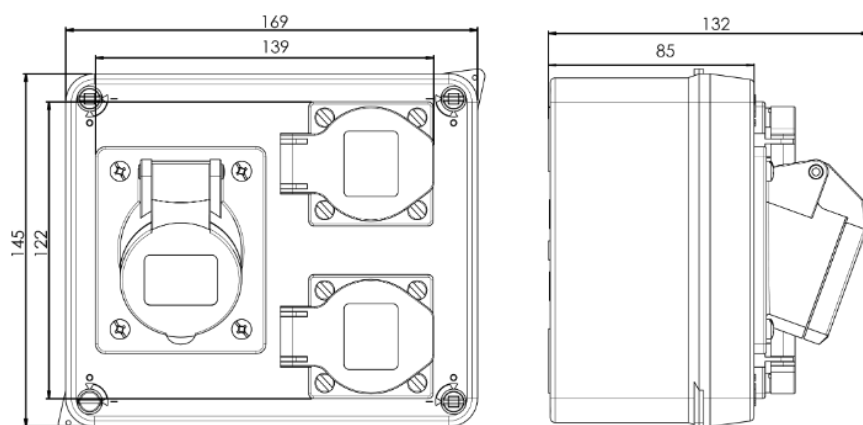
Conforme Directiva Europea 2011/65/UE (RoHS)	La caja no corresponde a la definición de Aparato Eléctrico y Electrónico (AEE), pero los dispositivos incorporados si que están afectados de manera individual.
Conforme Directiva europea 2012/19/UE (RAEE2)	La caja no corresponde a la definición de Aparato Eléctrico y Electrónico (AEE), pero los dispositivos incorporados si que están afectados de manera individual.
Conforme a Normativa (RoHS)	UNE-EN IEC 63000:2022

## Logística y embalaje

Código EAN unitario	8423220078406
Código EAN envase	8423220078406
Código EAN embalaje	18423220078403

Uds. Envase	1
Uds. Embalaje	58
Uds. Pallet	870
Medidas Embalaje cm	59,5x39,5x59,5
Peso unitario (g)	650
Peso Envase (Kg)	0,65
Peso Embalaje (Kg)	38,648
Código arancelario	85381000

## Croquis



## Documentación y descargas

-  Información de seguridad (0.38MB)
-  Cajas estancas IP65/55, IK07-08-09 (Solera)
-  Mounting junction boxes (Solera)