

Caja estanca de conexión sin conos. Color gris y tapa transparente. Con seccionador neutro IN 160A incorporado.

Caja estanca de conexión sin conos. Color gris y tapa transparente. Con seccionador neutro IN 160A incorporado. IP65. IK07. Dimensiones interiores 153 x 110 x 65 mm. Cierre con tornillos 1/4 de vuelta. Precintable.

Aplicaciones habituales: Entornos industriales (fabricas, naves, etc..)



Características

Tipo de envoltente	Conexión y derivación
Método instalación	Superficie
Uso	Doméstico / Terciario
Tipo de ubicación	Exterior e interior
Dimensiones exteriores (mm) (ancho x alto x profundo)	160x120x71
Dimensiones interiores (mm) (Ancho x alto x Profundo)	153x110x65
Material Caja	Aislante
Color de caja	Gris (RAL7035)
Color de tapa	Gris (RAL 7035)
Tipo de entradas	Laterales lisos (mecanizar entradas)
Sistema de fijación (Para superficie)	Exterior
Precintable	Sí
Sistema de cierre de tapa	Tornillo 1/4 de vuelta con muelle
Posibilidad de montar regletas	Sí (No incluida)
Tornillo imperdible	Sí
Tapa Imperdible	Sí
Válida para instalaciones fotovoltaicas	Sí

Datos técnicos

Grado de protección (IP)	IP55
Grado de protección (IK)	IK08
Resistencia al choque de impacto	Fuerte
Clase de aislamiento	Clase II
Resistencia al fuego (GWT)	650°C
Resistencia al calor (Presión bola)	70°C
Temperatura ambiente de funcionamiento	-5°C ->+60°C
Tensión de empleo	<1000 Vca ; 1500 Vcc
Resistencia UV	Sí
Libre de halógenos	Sí

Normativa

Marcado CE	Sí
Marcado UK	Sí
Marcado CMim	Sí
Conforme a Normativa UNE/EN	UNE-EN 60670-22
Conforme a REBT	Sí
Conforme a Directiva Europea 2014/35/UE. Directiva de baja tensión	Sí

Sostenibilidad

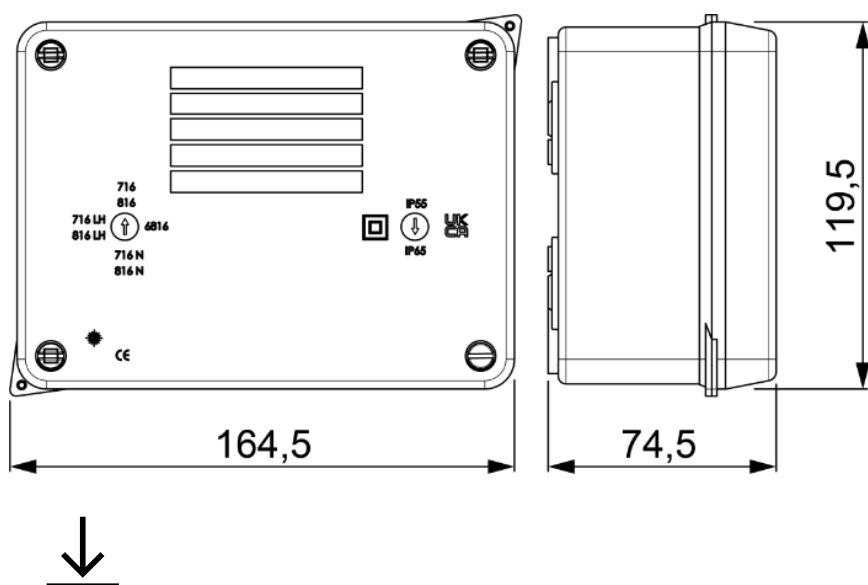
Conforme Directiva Europea 2011/65/UE (RoHS)	Sí (Cumple UNE EN 50581)
Conforme Directiva europea 2012/19/UE (RAEE2)	No aplicable

Logística y embalaje

Código EAN unitario	8423220064904
Código EAN envase	8423220064904
Código EAN embalaje	18423220064901
Uds. Envase	1

Uds. Embalaje	27
Uds. Pallet	945
Medidas Embalaje cm	59,5x20x37,5
Peso unitario (gr)	383
Peso Envase (Kg)	0,38
Peso Embalaje (Kg)	10,93
Código arancelario	85381000

Croquis



Documentación y descargas



[Declaración de conformidad \(0.26MB\)](#)



[SOLERA: Cajas estancas IP65/55, IK07-08-09](#)



[Mounting sealed boxes by Solera](#)