

## Caja estanca de conexión 220 x 170 x 80 mm con conos. Color gris y tapa transparente.

Caja estanca de conexión con conos. Color gris y tapa transparente. IP55. IK08. Dimensiones interiores 220 x 170 x 80 mm. Cierre con tornillos 1/4 de vuelta. Precintable. Con 12 conos para tubo Ø 32 mm y 2 conos para tubo Ø 40 mm.



### Características

Método instalación	Superficie
Uso	Doméstico / Terciario
Tipo de ubicación	Exterior e interior
Dimensiones exteriores (mm) (ancho x alto x profundo)	230x180x88
Dimensiones interiores (mm) (Ancho x alto x Profundo)	220x170x80
Material Caja	Aislante
Color de caja	Gris (RAL7035)
Color de tapa	Transparente
Tipo de entradas	Con conos
Nº de entradas y tamaño (mm)	12xØ32, 2xØ40
Sistema de fijación (Para superficie)	Exterior
Precintable	Sí
Sistema de cierre de tapa	Tornillo 1/4 de vuelta con muelle
Posibilidad de montar regletas	Sí (No incluida)
Posibilidad de placa de montaje	Sí (no incluida)
Posibilidad de montar perfil DIN	Sí (no incluida)
Tornillo imperdible	Sí
Tapa Imperdible	Sí
Válida para instalaciones fotovoltaicas	Sí
Aplicaciones habituales	Entornos industriales (fabricas, naves, etc..)

## Datos técnicos

Grado de protección (IP)	IP55
Grado de protección (IK)	IK08
Resistencia al choque de impacto	Fuerte
Clase de aislamiento	Clase II
Resistencia al fuego (GWEPT)	650 °C
Resistencia al calor (Presión bola)	70 °C
Temperatura ambiente de funcionamiento	-5 °C ; +60 °C
Tensión de empleo	<1000 Vac ; 1500 Vdc
Resistencia UV	Sí
Libre de halógenos	Sí

## Normativa

Marcado CE	Sí
Marcado UK	Sí
Marcado CMim	Sí
Conforme a Normativa UNE/EN	UNE-EN 60670-1:2022 UNE- EN 60670-22:2007
Conforme a Reglamento Electrotecnico de Baja Tension (REBT)	Sí
Certificado APPlus	Sí
Conforme a Directiva Europea 2014/35/UE. Directiva de baja tensión	Sí

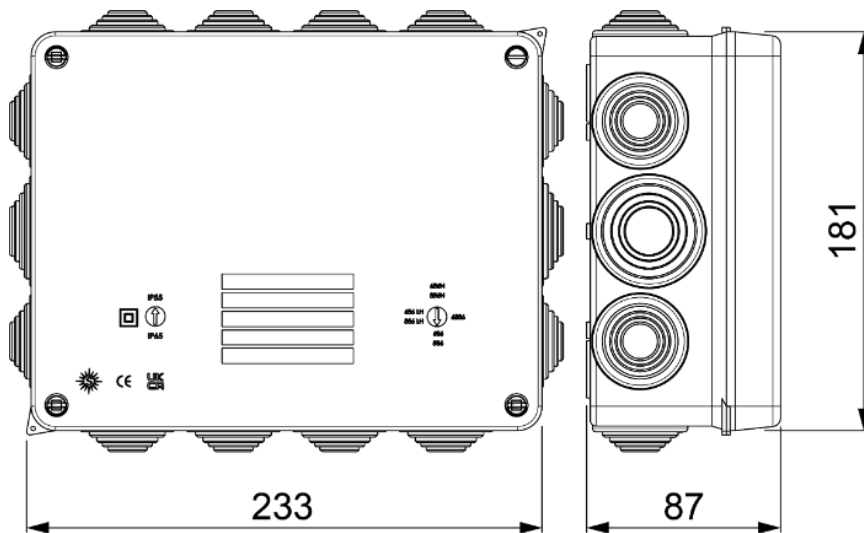
## Sostenibilidad

Conforme Directiva Europea 2011/65/UE (RoHS)	No aplica porque no responde a la definición de Aparato Eléctrico y Electrónico (AEE), según lo descrito en el artículo 3.1 de la Directiva 2011/65/UE (RoHS II).
Conforme Directiva europea 2012/19/UE (RAEE2)	No aplica porque no responde a la definición de Aparato Eléctrico y Electrónico (AEE), según lo descrito en el artículo 3.1 apartado a) de la Directiva 2012/19/UE (RAEE II).

## Logística y embalaje

Código EAN unitario	8423220042353
Código EAN envase	8423220042353
Código EAN embalaje	18423220042350
Uds. Envase	1
Uds. Embalaje	30
Uds. Pallet	450
Medidas Embalaje cm	59,5x39,5x59,5
Peso unitario (g)	534
Peso Envase (Kg)	0,534
Peso Embalaje (Kg)	16,968
Código arancelario	85381000

## Croquis



## Documentación y descargas



Instrucciones de montaje (1.11MB)



Documentación comercial (1.49MB)



Información de seguridad (0.38MB)



Certificado (0.48MB)



Cajas estancas IP65/55, IK07-08-09 (Solera)



Ventajas y accesorios de las cajas estancas (Solera)