

Caja estanca de conexión 80 x 80 x 35 mm con conos. Color gris.

Caja estanca de conexión con conos. Color gris. IP55. IK07. Dimensiones interiores 80 x 80 x 35 mm. Cierre con tapa a presión. Con 7 conos para tubo Ø 20 mm.



Características

Método instalación	Superficie
Uso	Doméstico / Terciario
Tipo de ubicación	Exterior e interior
Dimensiones exteriores (mm) (ancho x alto x profundo)	90x90x40
Dimensiones interiores (mm) (Ancho x alto x Profundo)	80x80x35
Material Caja	Aislante
Color de caja	Gris (RAL7035)
Color de tapa	Gris (RAL 7035)
Tipo de entradas	Con conos
Nº de entradas y tamaño (mm)	7xØ20
Sistema de fijación (Para superficie)	Exterior
Precintable	No
Sistema de cierre de tapa	A presión
Posibilidad de montar regletas	Sí (No incluida)
Válida para instalaciones fotovoltaicas	Sí
Aplicaciones habituales	Entornos industriales (fabricas, naves, etc..)

Datos técnicos

Grado de protección (IP)	IP55
--------------------------	------

Grado de protección (IK)	IK07
Resistencia al choque de impacto	Fuerte
Clase de aislamiento	Clase II
Resistencia al fuego (GWEPT)	650 °C
Resistencia al calor (Presión bola)	70 °C
Temperatura ambiente de funcionamiento	-5 °C ; +60 °C
Tensión de empleo	<1000 Vac ; 1500 Vdc
Resistencia UV	Sí
Libre de halógenos	Sí

Normativa

Marcado CE	Sí
Marcado UK	Sí
Marcado CMim	Sí
Conforme a Normativa UNE/EN	UNE-EN 60670-1:2022 UNE- EN 60670-22:2007
Conforme a Reglamento Electrotécnico de Baja Tensión (REBT)	Sí
Conforme a Directiva Europea 2014/35/UE. Directiva de baja tensión	Sí

Sostenibilidad

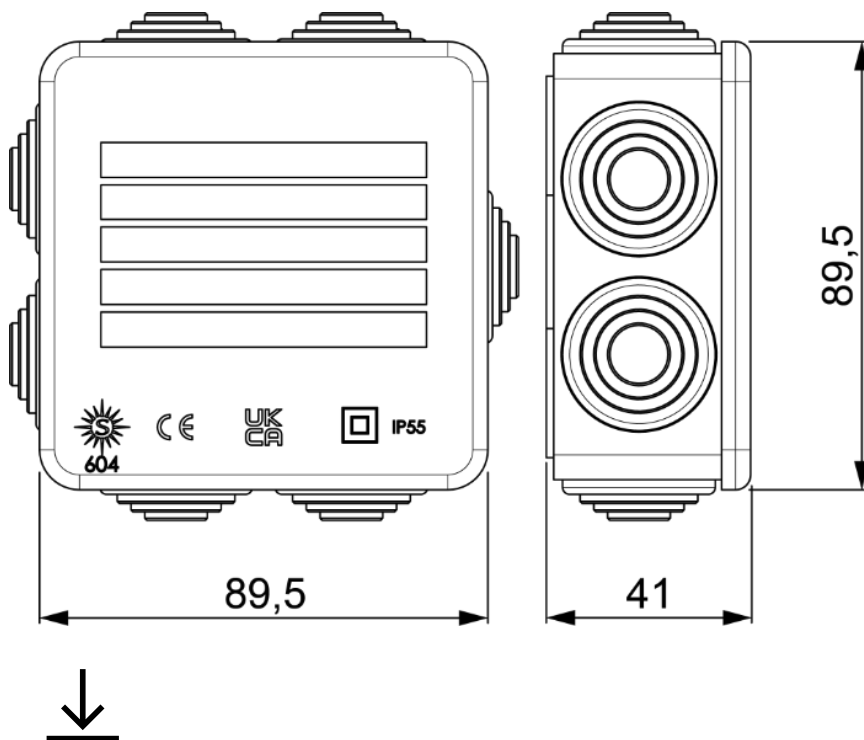
Conforme Directiva Europea 2011/65/UE (RoHS)	No aplica porque no responde a la definición de Aparato Eléctrico y Electrónico (AEE), según lo descrito en el artículo 3.1 de la Directiva 2011/65/UE (RoHS II).
Conforme Directiva europea 2012/19/UE (RAEE2)	No aplica porque no responde a la definición de Aparato Eléctrico y Electrónico (AEE), según lo descrito en el artículo 3.1 apartado a) de la Directiva 2012/19/UE (RAEE II).

Logística y embalaje

Código EAN unitario	8423220236776
Código EAN envase	8423220036055
Código EAN embalaje	18423220036052
Uds. Envase	6

Uds. Embalaje	288
Uds. Pallet	4320
Medidas Embalaje cm	59,5x37,5x49
Peso unitario (g)	63,9
Peso Envase (Kg)	0,3834
Peso Embalaje (Kg)	19,2132
Código arancelario	85381000

Croquis



Documentación y descargas

 [Instrucciones de montaje \(1.11MB\)](#)  [Documentación comercial \(1.49MB\)](#)

 [Información de seguridad \(0.38MB\)](#)  [Certificado \(0.48MB\)](#)

 [Cajas estancas IP65/55, IK07-08-09 \(Solera\)](#)  [Ventajas y accesorios de las cajas estancas \(Solera\)](#)