

Caja estanca de distribución de 3 elementos.

Caja estanca de distribución de 3 elementos. Color blanco. Dimensiones exteriores 82 x 155 x 82 mm. Laterales lisos. Precintable. Cierre con tornillos roscados metálicos. Sin borne de conexión.



Características

Método instalación	Superficie
Uso	Doméstico / Terciario
Tipo de ubicación	Exterior e interior
Nº módulos (18mm)	3
Módulos por fila	3
Perfil DIN metálico	Sí
Dimensiones exteriores (mm) (ancho x alto x profundo)	82x155x82
Dimensiones interiores (mm) (Ancho x alto x Profundo)	75x145x75
Material Caja	Aislante
Material marco y puerta	Aislante
Color de caja	Blanca
Color de puerta	Fumé
Apertura de puerta	Horizontal
Regletas incluidas	No
Tipo de entradas	Laterales lisos (mecanizar entradas)
Sistema de fijación (Para superficie)	Interior
Precintable	Sí
Sistema de cierre de tapa	Tornillo metálico

Sistema de cierre de puerta	Maneta
Carátulas o puertas independientes en las cajas	Sí
Posibilidad de montar perfil DIN	Sí (incluida)
Válida para instalaciones fotovoltaicas	Sí
Aplicaciones habituales	Entorno domestico/terciario exterior (jardín, piscina, parking, vía publica etc..)

Datos técnicos

Grado de protección (IK)	IK07
Resistencia al choque de impacto	Medio
Clase de aislamiento	Clase II
Resistencia al fuego (GWEPT)	650 °C
Resistencia al calor (Presión bola)	70 °C
Temperatura de instalación	-5 °C -> +60 °C
Tensión de empleo	400 Vac
Resistencia UV	Sí
Libre de halógenos	Sí
Apta para ambientes salinos	Sí

Normativa

Marcado CE	Sí
Marcado UK	Sí
Marcado CMim	Sí
Conforme a Normativa UNE/EN	UNE-EN 62208:2012
Conforme a Reglamento Electrotecnico de Baja Tension (REBT)	Sí
Conforme a Directiva Europea 2014/35/UE. Directiva de baja tensión	Sí

Sostenibilidad

Conforme Directiva Europea 2011/65/UE (RoHS)	No aplica porque no responde a la definición de Aparato Eléctrico y Electrónico (AEE), según lo descrito en el artículo 3.1 de la Directiva 2011/65/UE (RoHS II).
--	---

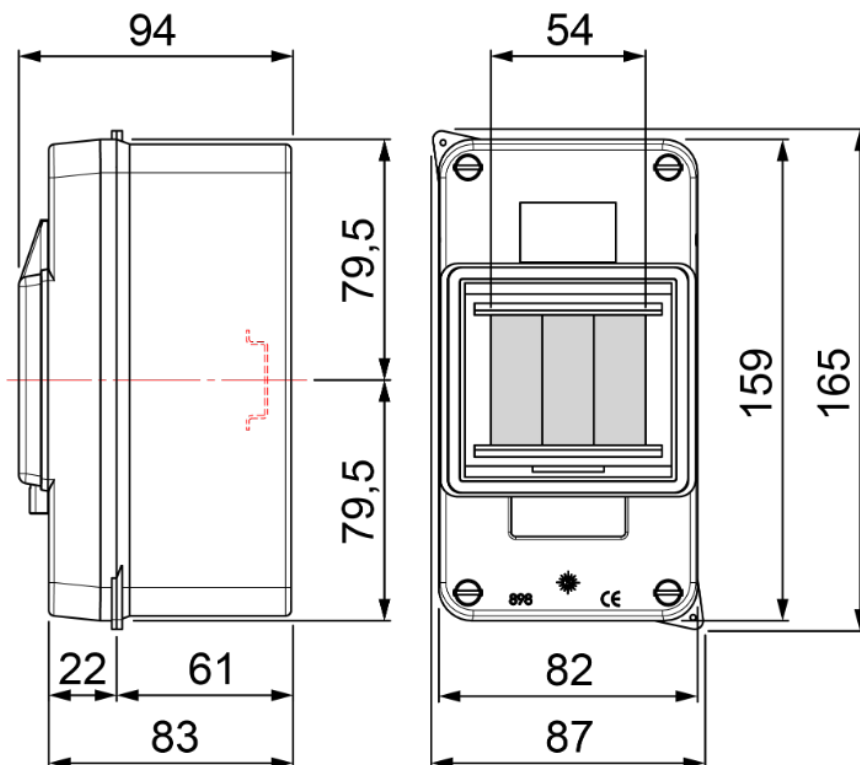
Conforme Directiva europea 2012/19/UE (RAEE2)

No aplica porque no responde a la definición de Aparato Eléctrico y Electrónico (AEE), según lo descrito en el artículo 3.1 apartado a) de la Directiva 2012/19/UE (RAEE II).

Logística y embalaje

Código EAN unitario	8423220006331
Código EAN envase	8423220006331
Código EAN embalaje	18423220006338
Uds. Envase	1
Uds. Embalaje	72
Uds. Pallet	1080
Medidas Embalaje cm	57,8x38,5x46
Peso unitario (g)	280
Peso Envase (Kg)	0,282
Peso Embalaje (Kg)	21,091
Código arancelario	85371098

Croquis





Documentación y descargas



Información de seguridad (0.38MB)