

## Caja de distribución de empotrar para 2 elementos. Puerta fumé.

Caja de distribución de empotrar para 2 elementos. Marco blanco y puerta fumé. Dimensiones de empotramiento: 60 x 130 x 62 mm. Solución reducida con acabado discreto, ideal para instalaciones donde se requiera mínimo espacio visible.



### Características

Método instalación	Empotrar en obra
Uso	Doméstico / Terciario
Tipo de ubicación	Interior
Nº módulos (18mm)	2
Módulos por fila	2
Perfil DIN metálico	Sí
Dimensiones para empotrar (mm) (Ancho x Alto x Profundo)	60x130x62
Dimensiones (mm)	Ver croquis
Material Caja	Aislante
Material marco y puerta	Aislante
Color de caja	Negra
Color de tapa	Blanca
Color de puerta	Fumé
Apertura de puerta	Vertical
Regletas incluidas	No
Tipo de entradas	Desfondables
Sistema de fijación (Para superficie)	Interior
Precintable	No
Sistema de cierre de tapa	Tornillo metálico

Sistema de cierre de puerta	A presión
Puerta reversible	Sí
Posibilidad de montar llave	No
Carátulas o puertas independientes en las cajas	Sí
Posibilidad de montar perfil DIN	Sí (incluida)
Aplicaciones habituales	Entorno domestico/terciario interior (Interior de vivienda, oficinas, comercios, etc..)
Dimensiones adicionales (mm)	Ver croquis

## Datos técnicos

Grado de protección (IP)	IP40
Grado de protección (IK)	IK08
Clase de aislamiento	Clase II
Resistencia al fuego (GWEPT)	650 °C
Resistencia al calor (Presión bola)	70 °C
Temperatura de instalación	-5 °C -> +60 °C
Temperatura ambiente de funcionamiento	-5 °C ; +60 °C
Tensión de empleo	400 Vac-1000 Vdc
Libre de halógenos	Sí

## Normativa

Marcado CE	Sí
Marcado UK	Sí
Marcado CMim	Sí
Conforme a Normativa UNE/EN	UNE-EN 62208:2012
Conforme a Reglamento Electrotecnico de Baja Tension (REBT)	Sí
Conforme a Directiva Europea 2014/35/UE. Directiva de baja tensión	Sí

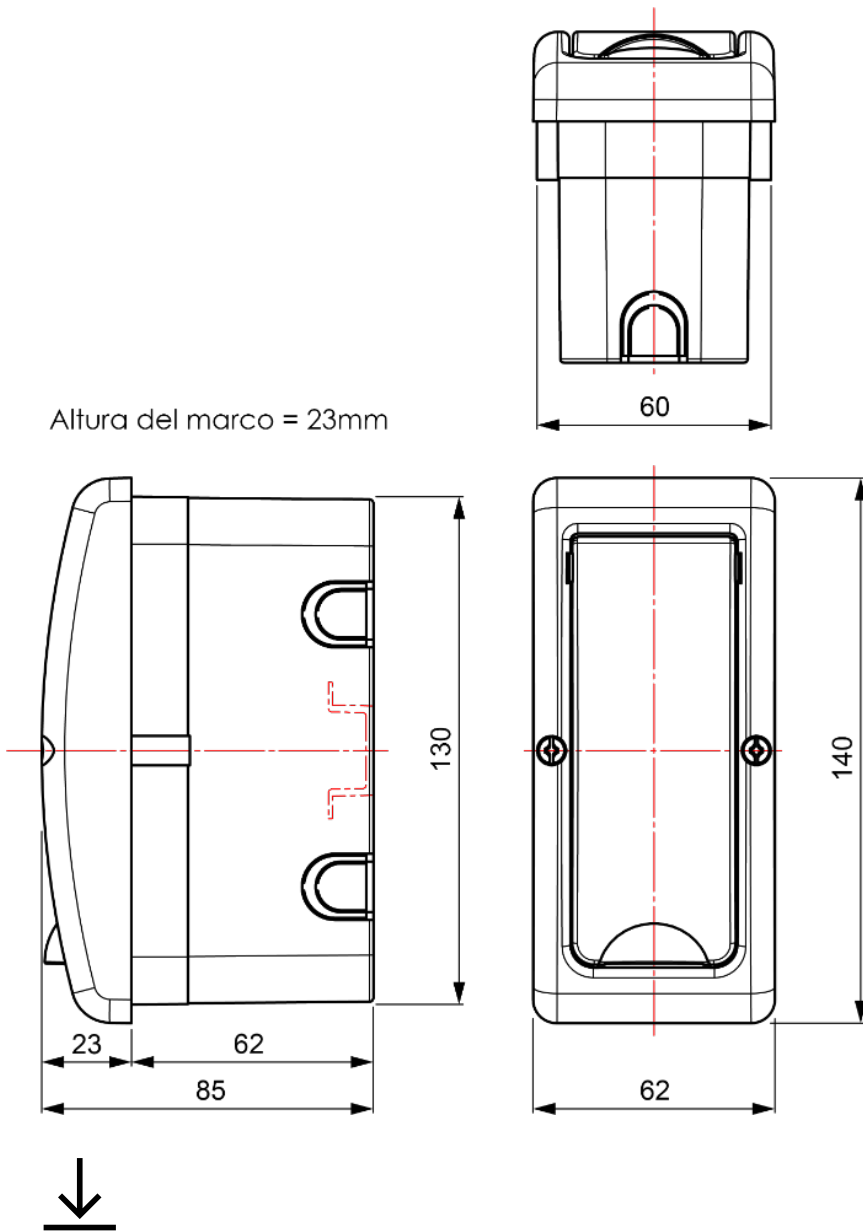
## Sostenibilidad

Conforme Directiva Europea 2011/65/UE (RoHS)	No aplica porque no responde a la definición de Aparato Eléctrico y Electrónico (AEE), según lo descrito en el artículo 3.1 de la Directiva 2011/65/UE (RoHS II).
Conforme Directiva europea 2012/19/UE (RAEE2)	No aplica porque no responde a la definición de Aparato Eléctrico y Electrónico (AEE), según lo descrito en el artículo 3.1 apartado a) de la Directiva 2012/19/UE (RAEE II).

## Logística y embalaje

Código EAN unitario	8423220003521
Código EAN envase	8423220003521
Código EAN embalaje	18423220003528
Uds. Envase	1
Uds. Embalaje	56
Uds. Pallet	1960
Medidas Embalaje cm	59,5x37,5x20
Peso unitario (g)	91,6
Peso Envase (Kg)	0,1036
Peso Embalaje (Kg)	6,3416
Código arancelario	85371098

## Croquis



## Documentación y descargas

- |  |  |  |  |
|--|--|--|--|
|  | Instrucciones de montaje (2.09MB)                        |  | Accesorios incluidos (0.2MB)                             |
|  | Documentación comercial (1.49MB)                         |  | Documentación comercial (0.37MB)                         |
|  | Información de seguridad (0.38MB)                        |  | Certificado (0.48MB)                                     |
|  | Tabla de compatibilidades: caja, marco y puerta (0.06MB) |  | Opciones de enlace de las cajas (0.08MB)                 |
|  | Reposiciones de la serie (0.12MB)                        |  | Tabla de dimensiones (0.12MB)                            |
|  |  |  | Cajas de distribución de la serie Arelos (Solera) (2020) |

