

Caja de distribución de empotrar para 4 elementos.

Caja de distribución de empotrar para 4 elementos. Marco y puerta en color blanco. Dimensiones de empotramiento: 140 x 270 x 72 mm. Formato reducido para pequeñas derivaciones o puntos de conexión aislados.



Características

Método instalación	Empotrar en obra
Uso	Doméstico / Terciario
Tipo de ubicación	Interior
Nº módulos (18mm)	4
Módulos por fila	4
Perfil DIN metálico	Sí
Dimensiones para empotrar (mm) (Ancho x Alto x Profundo)	140x270x72
Dimensiones (mm)	Ver croquis
Material Caja	Aislante
Material marco y puerta	Aislante
Color de caja	Negra
Color de tapa	Blanca
Color de puerta	Blanca
Apertura de puerta	Vertical
Regletas incluidas	No
Tipo de entradas	Desfondables
Sistema de fijación (Para superficie)	Interior
Precintable	Compartimento precintable
Sistema de cierre de tapa	Tornillo metálico

Sistema de cierre de puerta	A presión
Puerta reversible	Sí
Carátulas o puertas independientes en las cajas	Sí
Posibilidad de montar perfil DIN	Sí (incluida)
Tornillo imperdible	Sí
Aplicaciones habituales	Entorno domestico/terciario interior (Interior de vivienda, oficinas, comercios, etc..)
Dimensiones adicionales (mm)	Ver croquis

Datos técnicos

Grado de protección (IP)	IP40
Grado de protección (IK)	IK08
Clase de aislamiento	Clase II
Resistencia al fuego (GWEPT)	650 °C
Resistencia al calor (Presión bola)	70 °C
Temperatura de instalación	-5 °C -> +60 °C
Temperatura ambiente de funcionamiento	-5 °C ; +60 °C
Tensión de empleo	400 Vac-1000 Vdc
Libre de halógenos	Sí

Normativa

Marcado CE	Sí
Marcado UK	Sí
Marcado CMim	Sí
Conforme a Normativa UNE/EN	UNE-EN 62208:2012
Conforme a Reglamento Electrotecnico de Baja Tension (REBT)	Sí
Conforme a Directiva Europea 2014/35/UE. Directiva de baja tensión	Sí

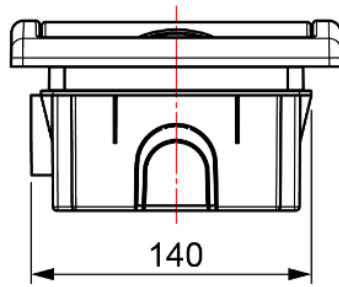
Sostenibilidad

Conforme Directiva Europea 2011/65/UE (RoHS)	No aplica porque no responde a la definición de Aparato Eléctrico y Electrónico (AEE), según lo descrito en el artículo 3.1 de la Directiva 2011/65/UE (RoHS II).
Conforme Directiva europea 2012/19/UE (RAEE2)	No aplica porque no responde a la definición de Aparato Eléctrico y Electrónico (AEE), según lo descrito en el artículo 3.1 apartado a) de la Directiva 2012/19/UE (RAEE II).

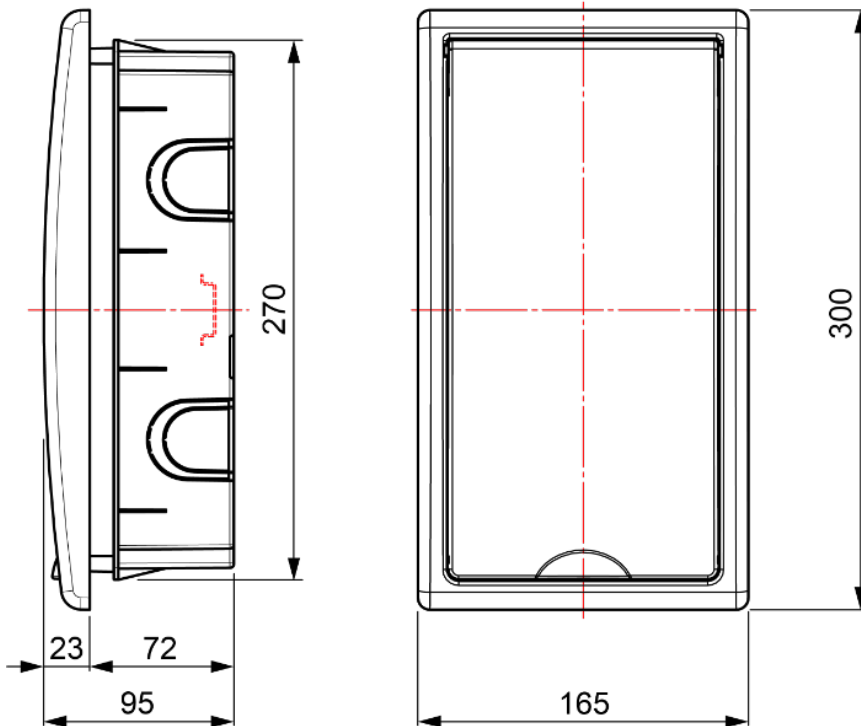
Logística y embalaje

Código EAN unitario	8423220011212
Código EAN envase	8423220011212
Código EAN embalaje	18423220011219
Uds. Envase	1
Uds. Embalaje	22
Uds. Pallet	264
Medidas Envase cm	9,5x16,5x30
Medidas Embalaje cm	59,5x42,5x51
Peso unitario (g)	570
Peso Envase (Kg)	0,6674
Peso Embalaje (Kg)	15,6068
Código arancelario	85371098

Croquis



Altura del marco = 23mm



Documentación y descargas



Instrucciones de montaje (2.09MB)



Documentación comercial (1.49MB)



Información de seguridad (0.38MB)



Tabla de compatibilidades: caja, marco y puerta
(0.06MB)



Reposiciones de la serie (0.12MB)



Accesorios incluidos (0.2MB)



Documentación comercial (0.37MB)



Certificado (0.48MB)



Opciones de enlace de las cajas (0.08MB)



Tabla de dimensiones (0.12MB)



Cajas de distribución de la serie Arelos (Solera)
(2020)

