

Canal para suelos de 15 x 90 mm. Fijación adhesiva.

Canal para suelos de 15 x 90 mm. Fijación adhesiva. Longitud de 2 m. Material PVC (M1) aislante "no propagador de la llama". Color gris.



Características

| | |
|------------------------------------|---|
| Método instalación | Superficie (suelo) |
| Uso | Doméstico / Terciario |
| Tipo de ubicación | Interior |
| Aplicaciones habituales | Entorno domestico/terciario interior (Interior de vivienda, oficinas, comercios, etc..) |
| Método de fijación | Base Autoadhesiva |
| Dimensiones (Alto x Ancho - mm) | 15 x 90 |
| Superficie útil (mm ²) | 1148 |
| Compartimento | Uno |
| Composición | Base + tapa |
| Material | PVC (M1) |

Datos técnicos

| | |
|------------------------------|-------------|
| Grado de protección (IP) | IP40 |
| Resistencia al fuego (GWEPT) | 850 °C |
| Temperatura de trabajo | Código: 321 |

Normativa

| | |
|-----------------------------|---------------------|
| Marcado CE | Sí |
| Marcado UK | Sí |
| Marcado CMim | Sí |
| Conforme a Normativa UNE/EN | UNE-EN 50085-1:2006 |

Conforme a Reglamento Electrotecnico de Baja Tension (REBT) Sí

Conforme a Directiva Europea 2014/35/UE. Directiva de baja tensión Sí

Sostenibilidad

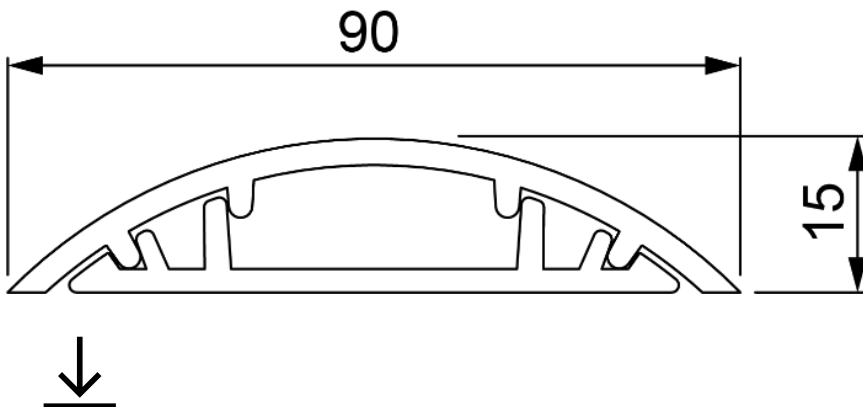
Conforme Directiva Europea 2011/65/UE (RoHS) No aplica porque no responde a la definición de Aparato Eléctrico y Electrónico (AEE), según lo descrito en el artículo 3.1 de la Directiva 2011/65/UE (RoHS II).

Conforme Directiva europea 2012/19/UE (RAEE2) No aplica porque no responde a la definición de Aparato Eléctrico y Electrónico (AEE), según lo descrito en el artículo 3.1 apartado a) de la Directiva 2012/19/UE (RAEE II).

Logística y embalaje

| | |
|---------------------|----------------|
| Código EAN unitario | 8423220070042 |
| Código EAN envase | 8423220070042 |
| Código EAN embalaje | 18423220070049 |
| Uds. Envase | 1 |
| Uds. Embalaje | 26 |
| Uds. Pallet | 650 |
| Medidas Embalaje cm | 200,2x21x20 |
| Peso Embalaje (Kg) | 22,7582 |
| Código arancelario | 39259020 |

Croquis



Documentación y descargas



Información de seguridad (0.38MB)