

## Canal para suelos de 9 x 60 mm. Fijación adhesiva.

Canal para suelos de 9 x 60 mm. Fijación adhesiva. Longitud de 2 m. Material PVC (M1) aislante "no propagador de la llama". Color gris.



### Características

Método instalación	Superficie (suelo)
Uso	Doméstico / Terciario
Tipo de ubicación	Interior
Aplicaciones habituales	Entorno domestico/terciario interior (Interior de vivienda, oficinas, comercios, etc..)
Método de fijación	Base Autoadhesiva
Dimensiones (Alto x Ancho - mm)	9 x 60
Superficie útil (mm²)	459
Compartimento	Uno
Composición	Base + tapa
Material	PVC (M1)

### Datos técnicos

Grado de protección (IP)	IP40
Resistencia al fuego (GWEPT)	850 °C
Temperatura de trabajo	Código: 321

### Normativa

Marcado CE	Sí
Marcado UK	Sí
Marcado CMim	Sí
Conforme a Normativa UNE/EN	UNE-EN 50085-1:2006
Conforme a Reglamento Electrotecnico de Baja Tension (REBT)	Sí

Conforme a Directiva Europea 2014/35/UE. Sí  
 Directiva de baja tensión

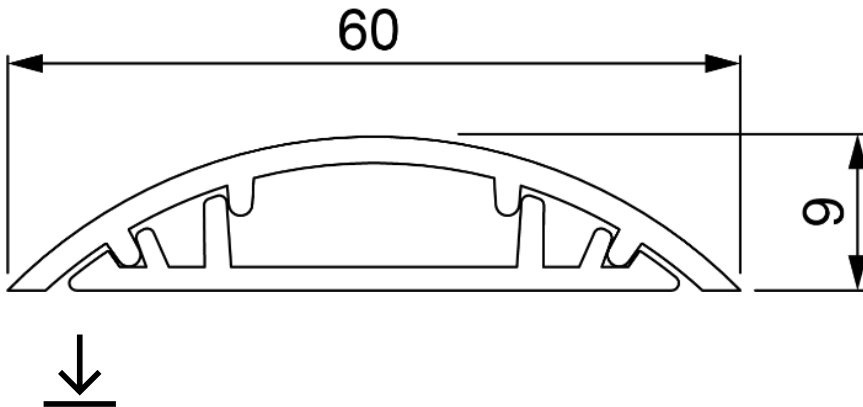
**Sostenibilidad**

Conforme Directiva Europea 2011/65/UE (RoHS)	No aplica porque no responde a la definición de Aparato Eléctrico y Electrónico (AEE), según lo descrito en el artículo 3.1 de la Directiva 2011/65/UE (RoHS II).
Conforme Directiva europea 2012/19/UE (RAEE2)	No aplica porque no responde a la definición de Aparato Eléctrico y Electrónico (AEE), según lo descrito en el artículo 3.1 apartado a) de la Directiva 2012/19/UE (RAEE II).

**Logística y embalaje**

Código EAN unitario	8423220070035
Código EAN envase	8423220070035
Código EAN embalaje	18423220070032
Uds. Envase	1
Uds. Embalaje	50
Uds. Pallet	1250
Medidas Embalaje cm	200,2x28x15
Peso Embalaje (Kg)	24,21
Código arancelario	39259020

**Croquis**



**Documentación y descargas**

 [Información de seguridad \(0.38MB\)](#)

