

INSTRUCCIONES DE USO / INSTRUCCIONS FOR USE / NOTICE D'UTILITATION

**ARMARIOS ESTANCOS FABRICADOS EN ABS**

IK10 IP65 ABS CABINETS

COFFRETS ABS IK10 IP65

CLASE II / CLASS II / CLASSE II

**MULTIBOX**

FIJACIÓN PARED / WALL FIXING / FIXATION MURALE

PLACAS / PLATES / PLAQUES

**1**



**.- La instalación, servicio y mantenimiento de los equipos eléctricos solo pueden ser realizados por una persona autorizada.**

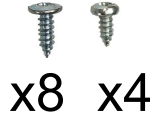
.- Installation, service and maintenance of the electrical equipment may be carried out by an authorized person only.

.- L'installation, service et maintenance des équipes électriques doit être réalisée que par un personnel qualifié.

2



x4



x8

x4



x1

3

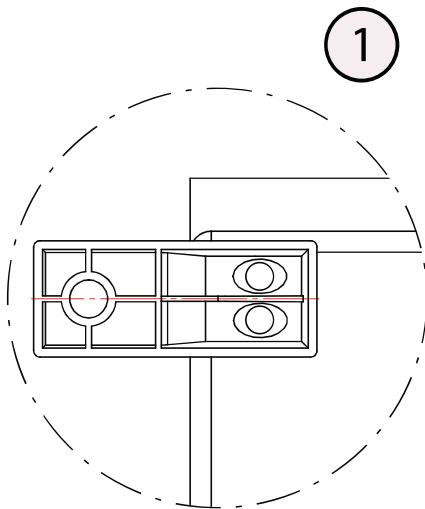


4

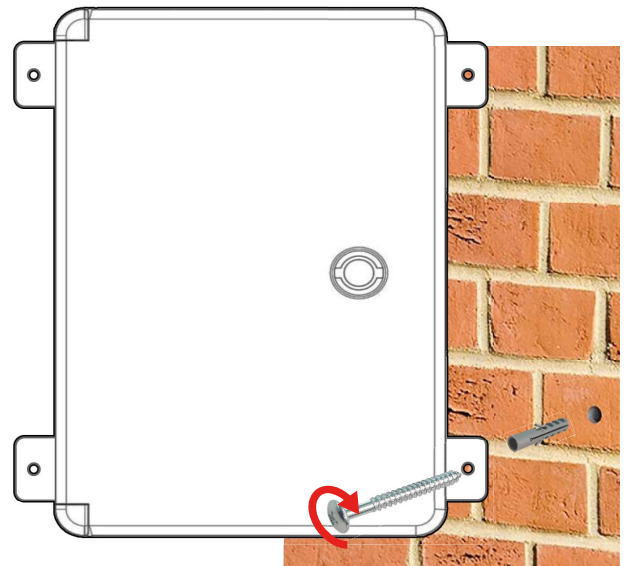


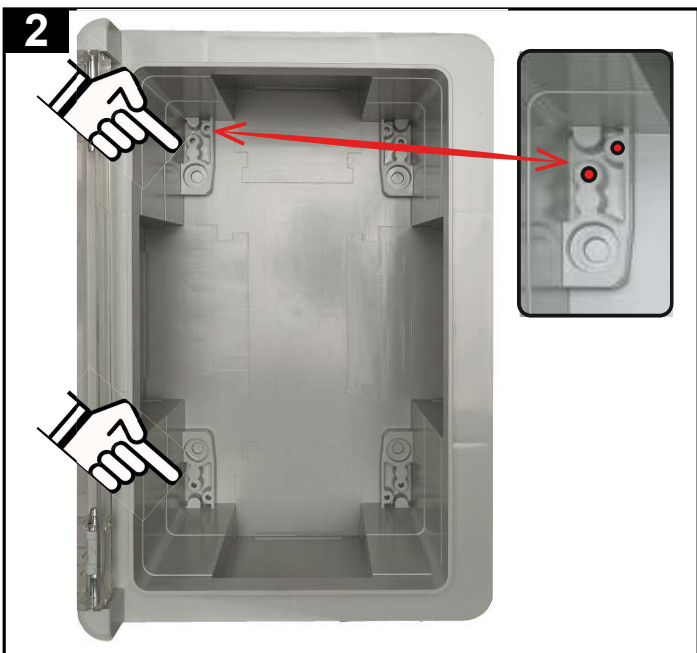
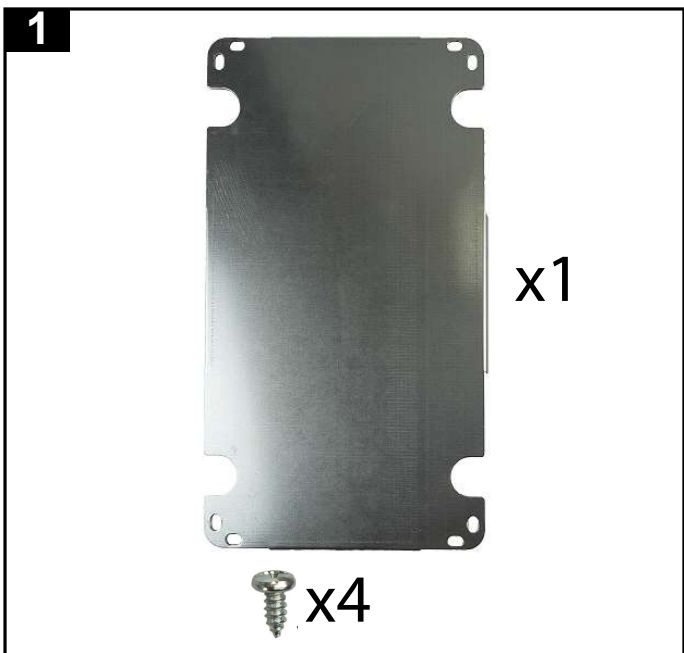
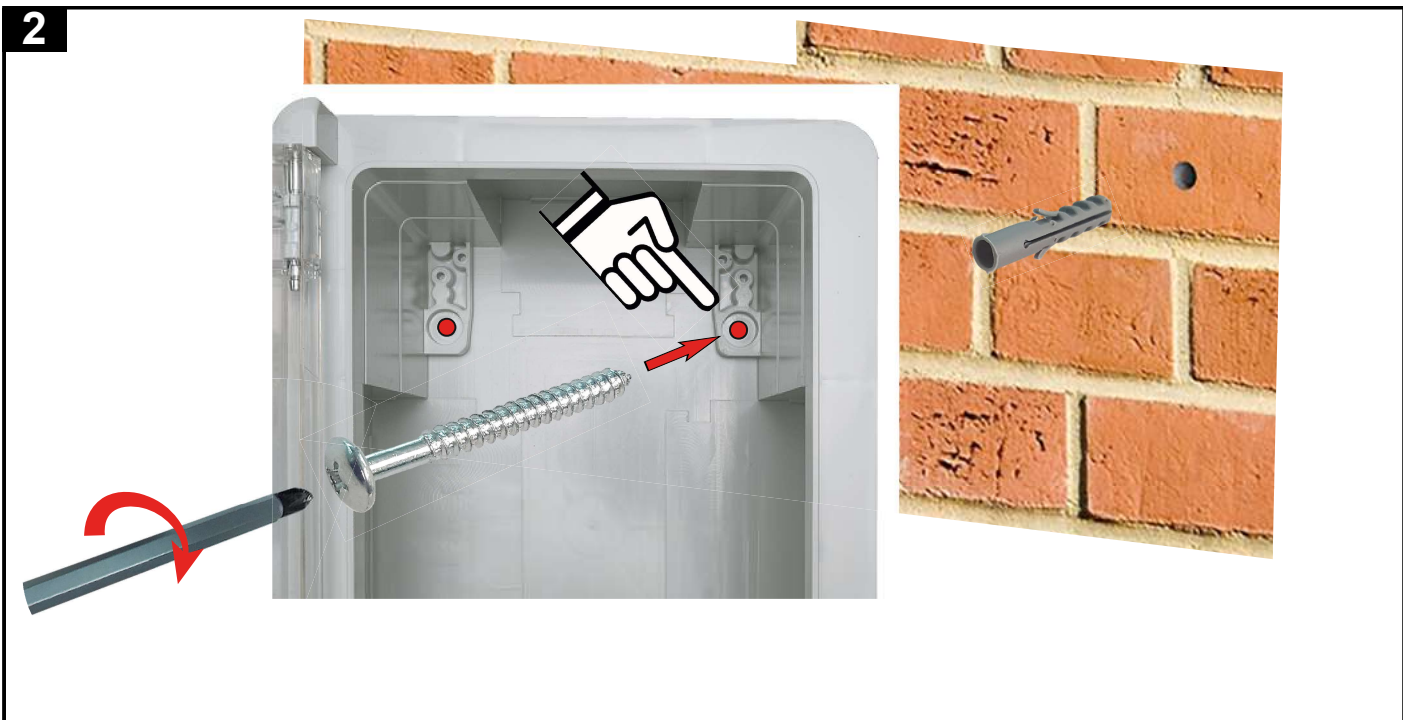
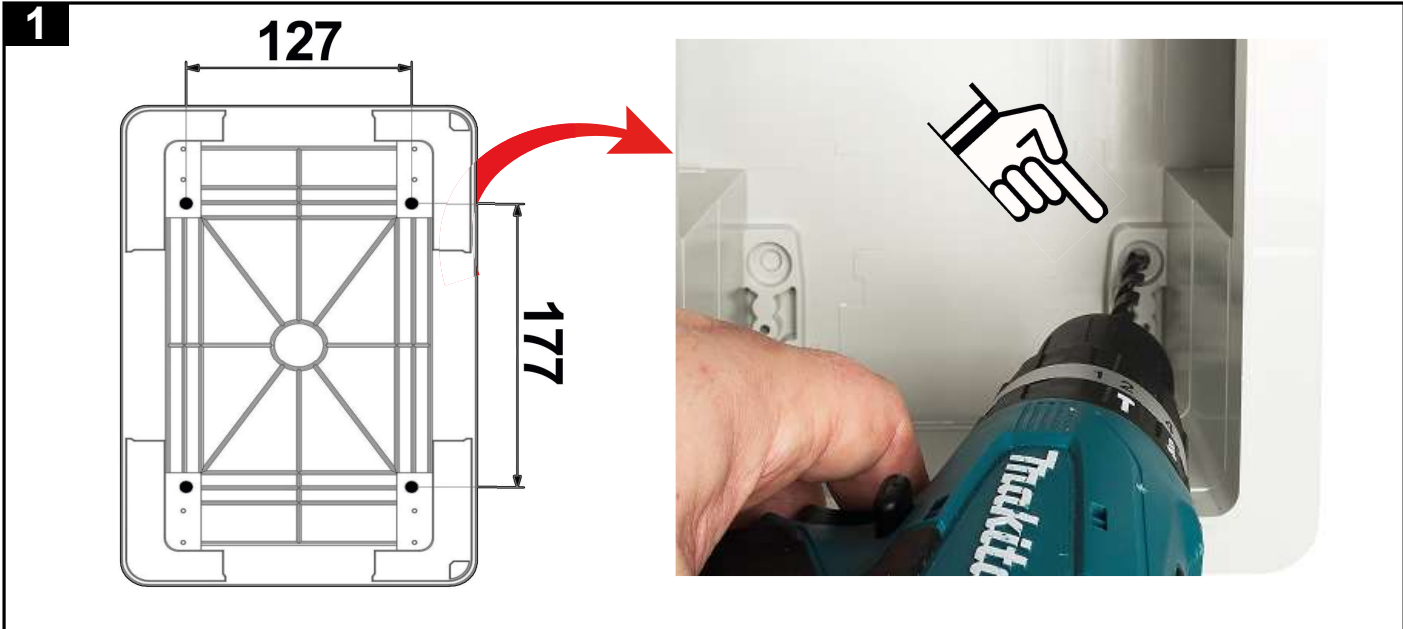
x8

5



6





3



  
**Solera**

Polígono Fuente del Jarro  
C/ Villa de Madrid N° 53  
46988 PATERNA (Valencia)  
España-Spain  
NIF: A46587507