

CAJAS ESTANCAS DE CONEXIÓN
CONNECTION SEALED BOXES
BOÎTES ÉTANCHES DE CONNEXION

SERIE ESTANCAS

1 Vista general:



www.psolera.com

2 Normativa:

-Siga estas instrucciones para cumplir con los reglamentos de baja tensión R.D. 842/2002, directiva 2014/35/UE (DBT) y la normativa UNE-EN 60670-22.

- La instalación, servicio y mantenimiento de los equipos electrónicos solo pueden ser realizados por una persona autorizada.

3 Características técnicas:

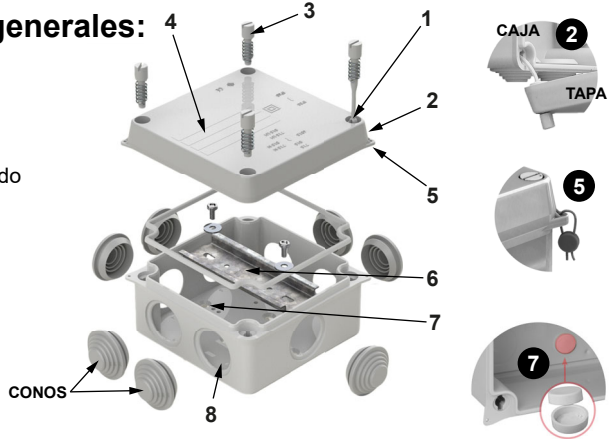
- Protección IP65/55*
- Protección IK07
- Cajas para uso interior y exterior.

- Posibilidad de servir con perfil DIN
- Posibilidad de tapa transparente
- Clase II

- Hilo incandescente 650°C
- * Protección para cajas con conos IP55

4 Características generales:

- 1- Tornillos imperdibles.
- 2- Tapa imperdible.
- 3- Tornillos de plástico de 1/4 de vuelta.
- 4- Zona para etiquetado o marcado en la tapa.
- 5- Precintables.
- 6- Fijación para perfil DIN (no incluido perfil DIN)
- 7- Tapón estanco (accesorio no incluido TPO-715).
- 8- Identificador de entradas.



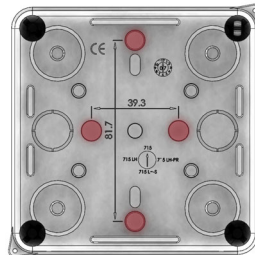
EXCEPCIONES A LAS CARACTERÍSTICAS GENERALES					
	TAPA IMPERDIBLE	TORNILLO 1/4 DE VUELTA	PRECINTABLES	TAPA A PRESIÓN	TORNILLOS DE METAL
616	✗	✗	✗	✗	✓
100888	✓	✗	✓	✗	✗
100887	✓	✗	✓	✗	✗
665	✗	✗	✗	✓	✗
100665	✗	✗	✗	✓	✗
604	✗	✗	✗	✓	✗
615	✗	✗	✗	✓	✗
604C	✗	✗	✗	✓	✗
615C	✗	✗	✗	✓	✗

✗ NO LO CONTIENE

✓ LO CONTIENE

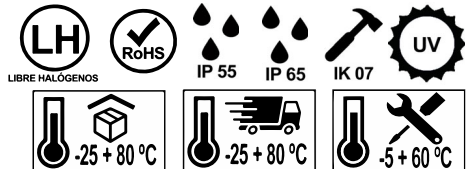
5 Instrucciones de montaje:

- 1- Montar la caja en la pared utilizando los premarcados indicado en la caja y resaltados en el esquema anexo.
- 2.- Para mejorar la estanqueidad, colocar el tapón TPO-715 (accesorio no incluido), en las torres donde se haya fijado el tornillo, por la parte interior de la caja.



6 Información Técnica:

- Temperatura limite para almacenaje, transporte e instalación.



7 Mantenimiento del producto:

-Limpiar la superficie de las cajas con un trapo humedo

8



Consejos de seguridad y uso.

9 Reciclado del producto:

-Póngase en contacto con el punto de venta, con las autoridades locales o con el fabricante:

PORTALAMPARAS Y ACCESORIOS SOLERA S.A.

Polígono Industrial Fuente del Jarro.

C/. Villa de madrid, 53.

Tel. +34 96 132 23 01 / +34 96 132 23 52

46988 Paterna, Valencia, España.


www.psolera.com

PP

PC

Instructions for use and safety

ENGLISH


- 1 General view:
- 2 Normative: -Follow these instructions to comply with the R.D. 842/2002, directive 2014/35/UE (DBT) and EN 60670-22. - Installation, service and maintenance of the electrical equipment may be carried out by an unauthorized person only.
- 3 General characteristics: -Protection IP65 / 55 *; - Protection IK07; -Boxes for indoor and outdoor use .; -Class II; - Incandescent thread 650°C; - Possibility of serving with DIN profile and transparent cover
* Protection for boxes with IP55 cones.
- 4 Features:1- Screw captive; 2- Safety cover; 3- Fast turning 1/4 screw; 4- Area for labeling and marking on the cover; 5- Box and cover with seal system; 6- Towers for fixing plates or DIN rail; 7- Sealed cup (accessory not included. TPO-715); 8-Ticket identifier.
DATA TABLE: Exceptions to the general characteristics; Safety cover; Fast turning 1/4 screw; Box and cover with seal system; Pressure closing; Metal screws. It does not contain; it contains.
- 5 General assembly instructions: 1- Mount the box on the wall using the pre-marked indicated on the box and highlighted in the attached scheme.; 2- To improve the tightness, place the TPO-715 plug (accessory not included), in the towers where the screw has been fixed, on the inside of the box.
- 6 Technical information: -Temperature limit for storage, transport and installation. 
- 7 Product maintenance: -Wipe the surface of the boxes with a damp cloth.
- 8 Safety and usage tips.
- 9 Product recycling: -Contact the point of sale, local authorities or the manufacturer.

Mode d'emploi et de sécurité

FRANÇAIS

- 1 Vue d'ensemble :
- 2 Norme: -Suivez ces instructions pour respecter les directives R.D. 842/2002, 2014/35 / UE (DBT) et EN 60670-22. -Installation, entretien et maintenance des équipements électroniques ne peuvent être effectués par une personne autorisée.
- 3 Caractéristiques générales: Protection IP65 / 55 *; - Protection IK07; -Boîtes pour usage intérieur et extérieur. -Classe II; - Fil incandescent à 650°C. - Possibilité de servir avec profil DIN et couvercle transparent.
* Protection pour boîtes avec cônes IP55.
- 4 Caractéristiques: 1- Vis imperdable. 2- Couvercles de sécurité. 3- Vis rapide de 1/4 de tour 4- Zone pour étiquetage et marquage sur le couvercle 5- Boîte et couvercle avec système d'étanchéité; 6- Tours pour plaques de fixation au rail DIN; 7- Étanche bouchon (accessoire non inclus, TPO-715).; 8- Identifiant du ticket.
TABLEAU DE DONNÉES: Exceptions aux caractéristiques générales; Couvercles de sécurité; Vis rapide de 1/4 de tour; Boîte et couvercle avec système d'étanchéité; Fermeture à pression; Vis en métal. Il ne contient pas; il contient.

5 Instructions générales de montage: 1- Montez la boîte sur le mur en utilisant le pré-marqué indiqué sur la boîte et mis en évidence dans le schéma ci-joint. 2.- Pour améliorer l'étanchéité, placez la fiche TPO-715 (accessoire non fourni) dans les tours où la vis a été fixée, à l'intérieur du boîtier.

6 Information technique: -Les limites de température pour le stockage, le transport et l'installation.  Sans Halogène.

7 Entretien du produit: -Nettoyer la surface des boîtes avec un chiffon humide.

8 Des conseils et de l'utilisation de sécurité.

9 Recyclage du produit: -Contactez le point de vente, avec les autorités locales ou le fabricant: