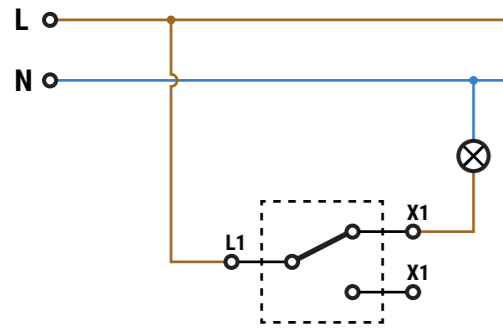
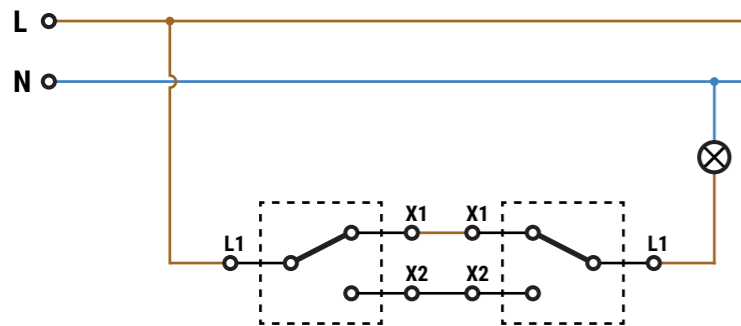


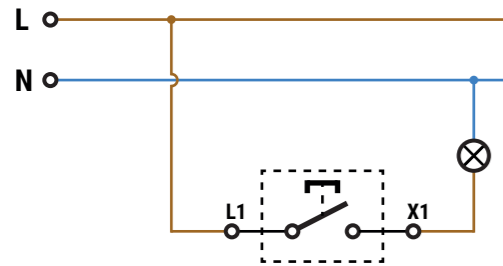
**INTERRUPTOR
3303**



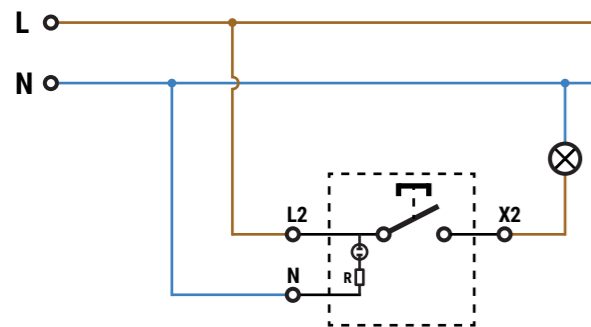
**CONMUTADOR
3303**



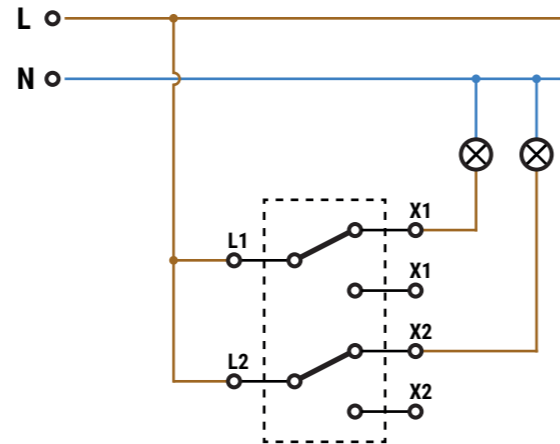
**PULSADOR
3320**



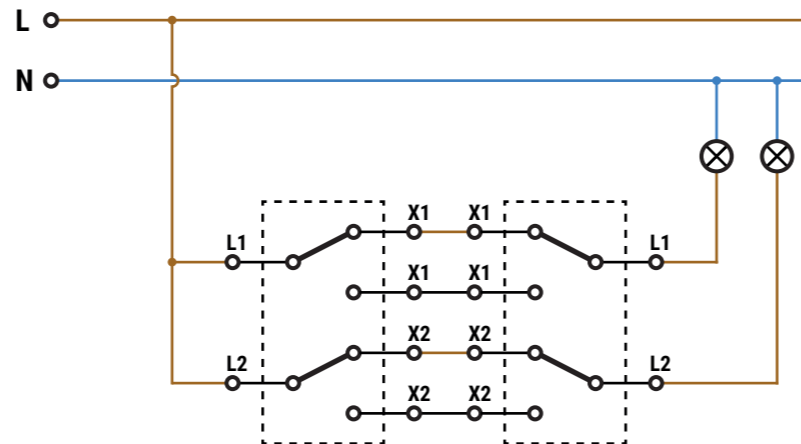
**PULSADOR
3320IL**



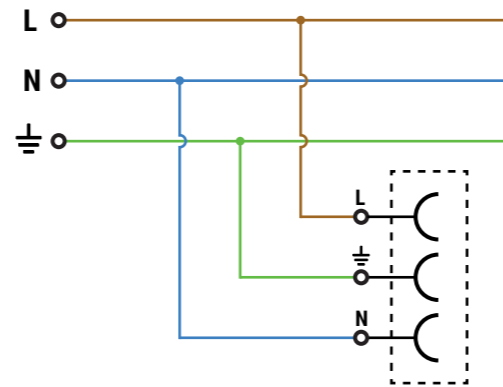
**DOBLE INTERRUPTOR
3313**



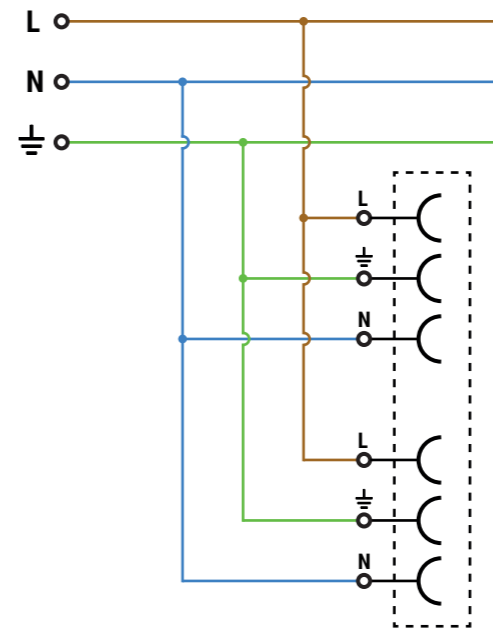
**DOBLE CONMUTADOR
3313**



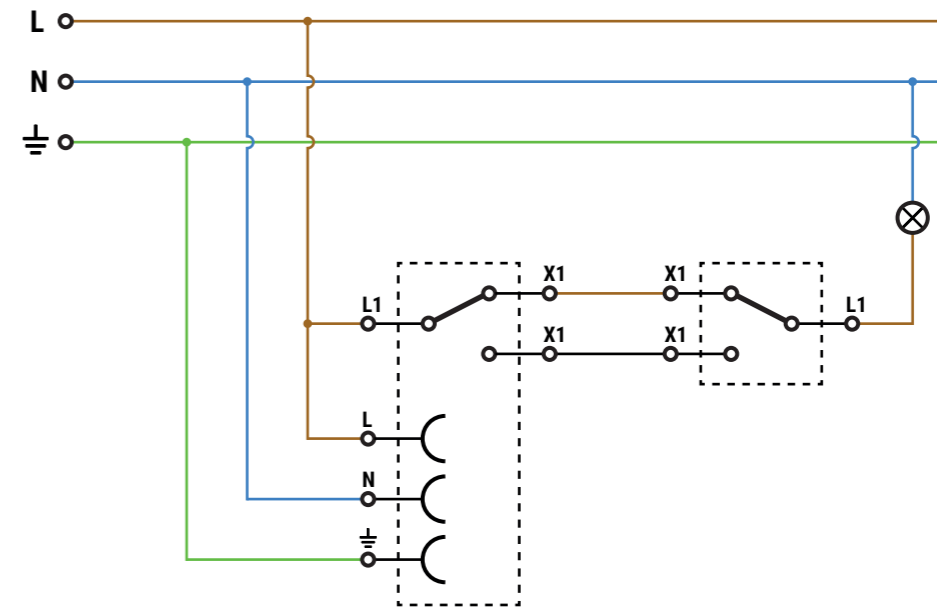
**BASE FIJA 2P+T
3360**



**BASE FIJA 2P+T
3366**



**BASE FIJA 2P+T + CONMUTADOR
3363**



**BASE FIJA 2P+T + INTERRUPTOR
3363**

