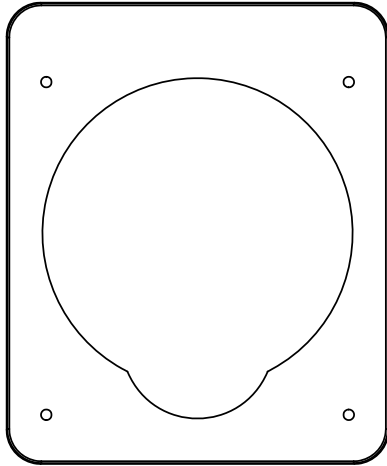
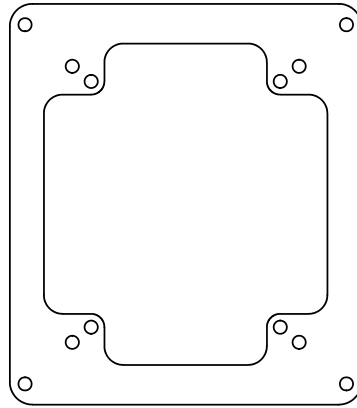


MR1363
CONTENIDO

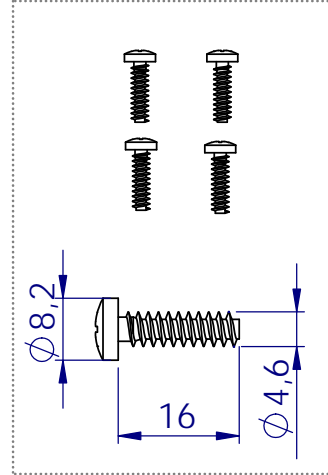
PACKING LIST
COMPOSANTS



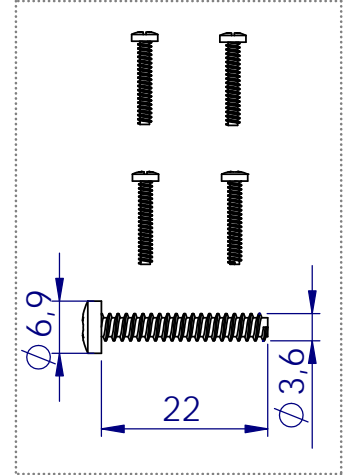
Ref. MR1363 I
MARCO (1)
FRAME
CADRE



Ref. .JUBA1300
JUNTA (1)
SEAL
JOINT



Ref. .T-1363
TORNILLOS (4)
SCREWS
VIS

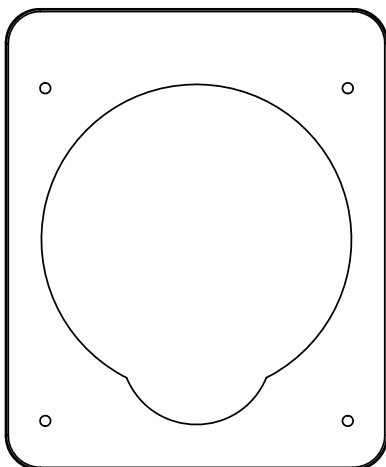


Ref. .T-5270
TORNILLOS (4)
SCREWS
VIS

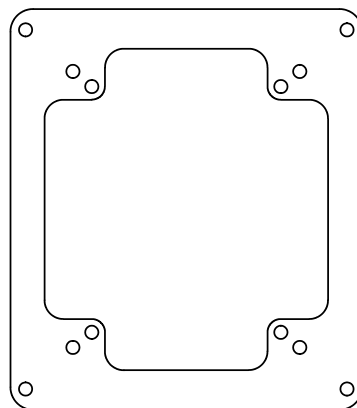
Edición: 3ª

MR1363
CONTENIDO

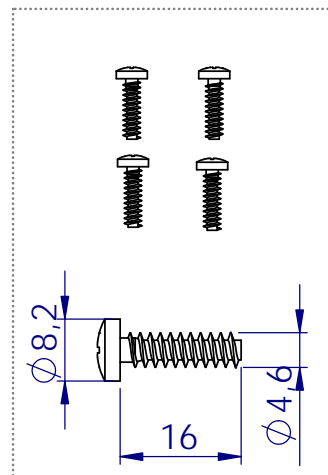
PACKING LIST
COMPOSANTS



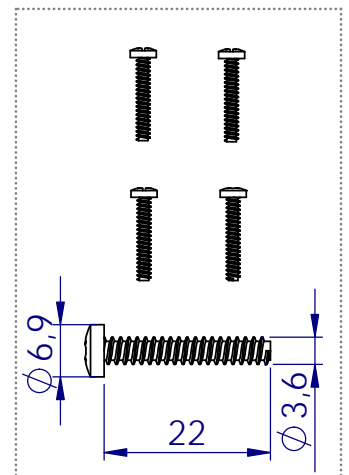
Ref. MR1363 I
MARCO (1)
FRAME
CADRE



Ref. .JUBA1300
JUNTA (1)
SEAL
JOINT



Ref. .T-1363
TORNILLOS (4)
SCREWS
VIS



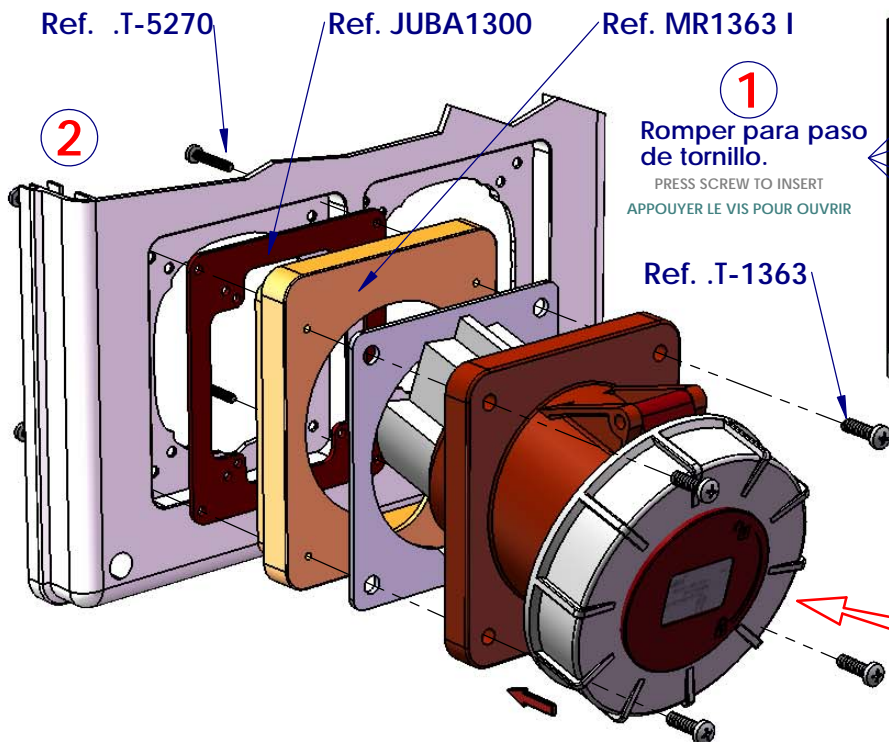
Ref. .T-5270
TORNILLOS (4)
SCREWS
VIS

Edición: 3ª

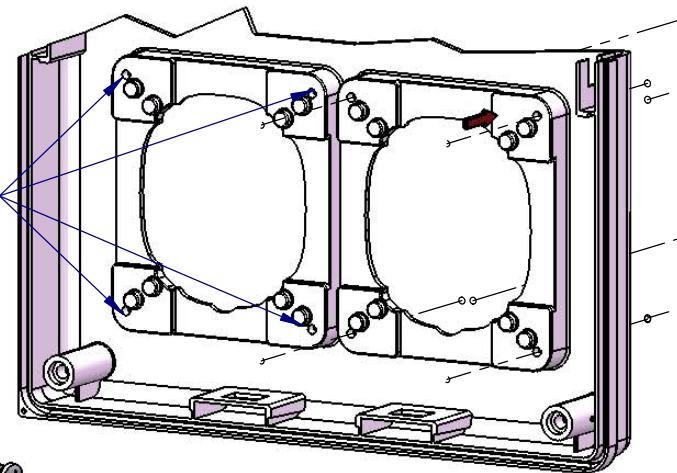
IM-MR1363 INSTRUCCIONES DE MONTAJE

ASSEMBLY INSTRUCTIONS

NOTICE D'UTILISATION



1
Romper para paso de tornillo.
PRESS SCREW TO INSERT
APPOUYER LE VIS POUR OUVRIR



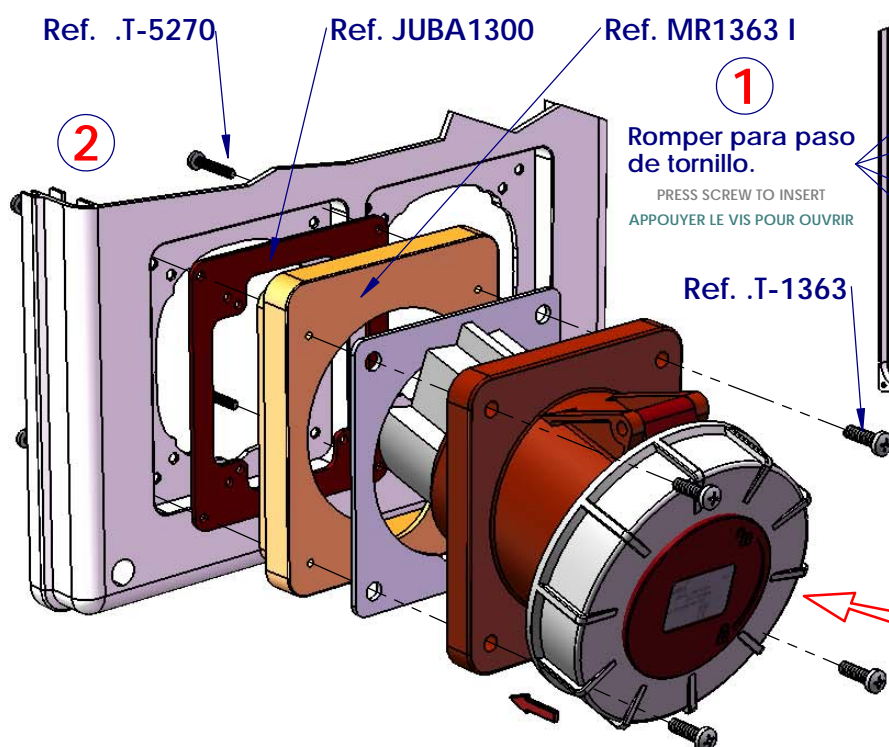
BASES TRASCUADRO/SOCKET/PRISE			
Ref.	Bases/Socket/Prise		IP
931435A	2P+T	63A 230V	IP67
931446A	3P+T	63A 400V	
931456A	3P+N+T	63A 400V	

Edición: 3ª

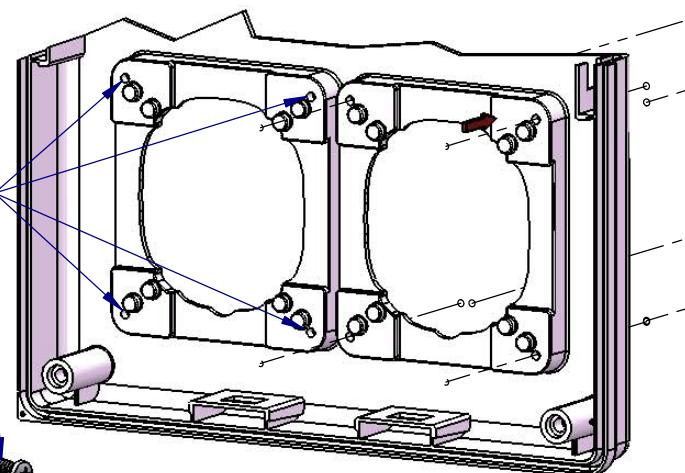
IM-MR1363 INSTRUCCIONES DE MONTAJE

ASSEMBLY INSTRUCTIONS

NOTICE D'UTILISATION



1
Romper para paso de tornillo.
PRESS SCREW TO INSERT
APPOUYER LE VIS POUR OUVRIR



BASES TRASCUADRO/SOCKET/PRISE			
Ref.	Bases/Socket/Prise		IP
931435A	2P+T	63A 230V	IP67
931446A	3P+T	63A 400V	
931456A	3P+N+T	63A 400V	

Edición: 3ª