



# Solera

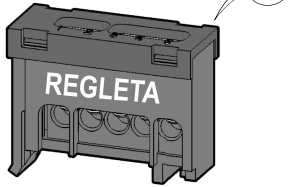
## 105N; 105PE

ESPAÑOL / ENGLISH  
FRANÇAIS / PORTUGUÊS

METALBOX VERA

### -ACCESORIOS GENERALES-

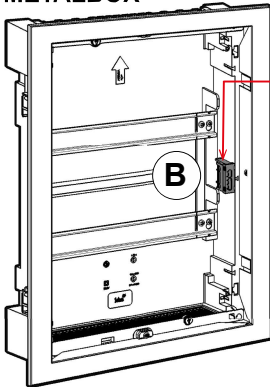
**1**



**3**

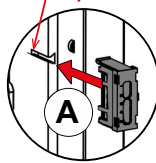
El montaje es el mismo para las refs. METALBOX; VERA

**METALBOX**

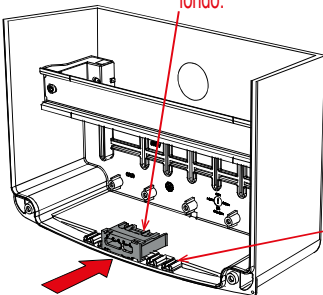


Presionar hasta el fondo.

Fondo alojamiento.



**VERA**



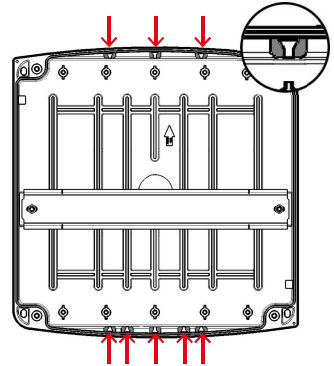
Presionar hasta el fondo.

Fondo alojamiento.

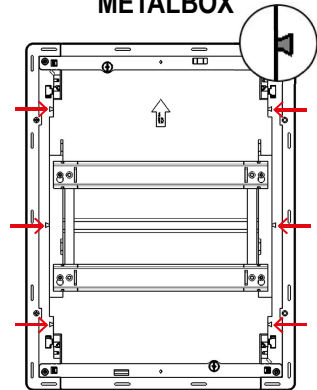
**2**

Posiciones de montaje de las REGLETAS.

**VERA**



**METALBOX**



-Estas instrucciones son para el montaje de más de una referencia, con lo que las imágenes, pueden no ser exactamente como la referencia adquirida.

PORTALAMPARAS Y ACCESORIOS SOLERA S.A.U. Pol. Ind. Fte Jarro.C/Villa de Madrid, 53.  
Tel. +34 96 132 23 01 / +34 96 132 23 52. 46988 Paterna, Valencia, España/Spain. www.psolera.com

**3**

Reciclado: Información sobre el reciclado a través del enlace  
Recycling: Information about recycling. Access the link.  
*Recyclage : Informations sur le recyclage. Accédez au lien.*  
*Reciclagem: Informações sobre reciclagem. Acesse o link.*



**WWW**

ACCESORIOS GENERALES. 1- REGLETA. 2-Posiciones de montaje de las REGLETAS. 3-El montaje es el mismo para las refs. METALBOX; VERA.. - Colocar las regletas en los alojamientos presionando hasta el fondo.

*GENERAL ACCESSORIES. 1- RULE. 2-Mounting positions of the RULES. 3-The assembly is the same for the refs. METALBOX; SEE. - Place the strips in the housings, pressing all the way down.*

*GENERAL ACCESSORIES. 1- RULE. 2-Mounting positions of the RULES. 3-The assembly is the same for the refs. METALBOX; SEE. - Place the strips in the housings, pressing all the way down.*

*ACESSÓRIOS GERAIS. 1- REGRA. 2-Posições de montagem das REGRAS. 3-A montagem é a mesma para as refs. CAIXA DE METAL; VER. - Coloque as tiras nos alojamentos, pressionando até o fim.*

-Estas instrucciones son para el ensamblaje de más de una referencia, con lo que las imágenes, no pueden ser exactamente como la referencia obtenida.

*-These instructions are for the assembly of more than one reference, so the images cannot be exactly like the reference obtained.*

*-Ces instructions sont pour l'assemblage de plus d'une référence, donc les images ne peuvent pas être exactement comme la référence obtenue.*

*-Estas instruções são para a montagem de mais de uma referência, portanto as imagens não podem ser exatamente iguais à referência obtida.*