



**INSTRUCCIONES DE USO Y SEGURIDAD**  
INSTRUCTIONS FOR USE AND SAFETY  
MODE D'EMPLOI ET DE SÉCURITÉ  
INSTRUÇÕES DE UTILIZAÇÃO E SEGURANÇA

**ESPAÑOL**

**ENGLISH**

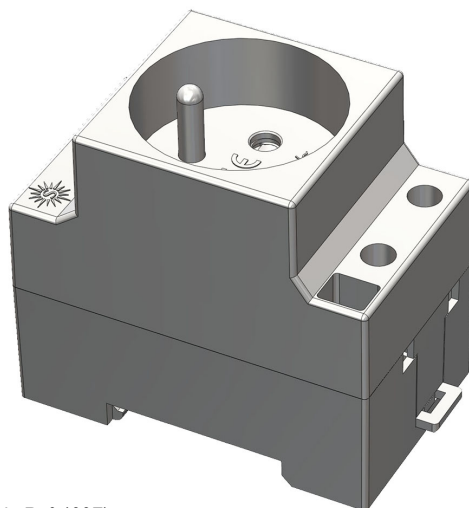
**FRANÇAIS**

**PORTUGUÊS**

**TOMA DE CORRIENTE PARA FIJAR EN PERFIL DIN**  
POWER OUTLET TO FIX IN DIN PROFILE  
PRISE DE COURANT À FIXER DANS PROFIL DIN  
TOMA DE CORRIENTE PARA FIJAR EM DIN PERFIL

**99; \*99F;**

**1 Vista general:**



(Imagen de ejemplo Ref. \*99F)



[www.psolera.com](http://www.psolera.com)

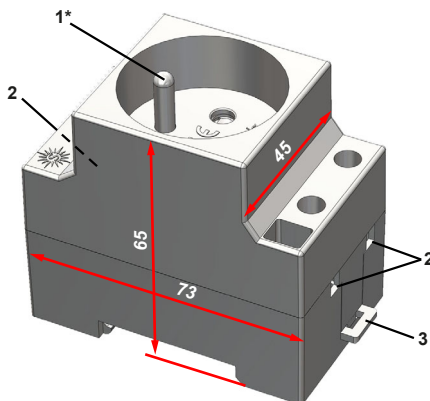
**2 Normativa:**

- Siga estas intrucciones para cumplir con los normativas UNE 20315-1-1 y 1-2 (\* Tan solo para ref. 99F; rige la normativa NF C61-314)
- La instalación, servicio y mantenimiento de los equipos electrónicos solo pueden ser realizados por una persona autorizada.

### 3 Descripción y componentes:

(Imagen de ejemplo Ref. \*99F)

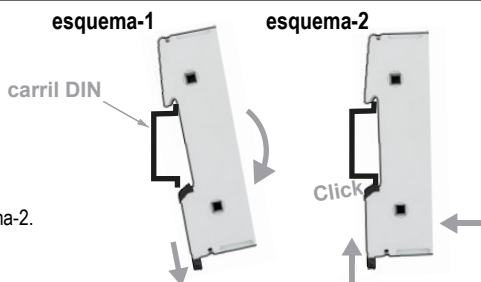
- Dimensiones 73 x 45 (2,5 módulos) x 65.
  - Material termoplástico.
  - Para fijar al carril DIN mediante pestaña elástica.
  - También se puede montar a la pared.
  - Base de toma de corriente fija 2P+t. 16A-250V~.
  - \*Toma de tierra:  
Ref. 99= Toma de tierra tipo Schucko  
Ref. 99F= Toma de tierra tipo Francesa
  - Con obturador de protección
  - Sección máxima de cable para enbornado 6 mm<sup>2</sup>
- 1\*- Toma de tierra (francesa).  
2- Bornes (x3)  
3- Pestaña elástica de fijación (x1).



### 4 Montaje:

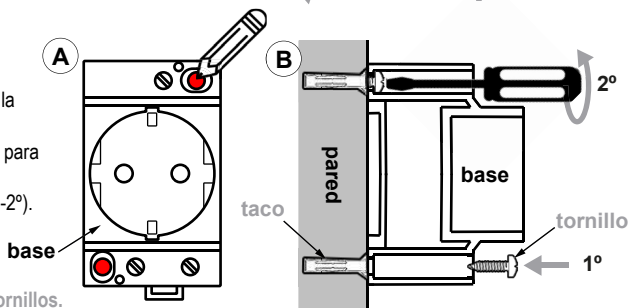
#### 4a Montaje sobre carril DIN:

- 1- Montar la base en la posición del esquema-1.
- 2- Presionar hasta que encaje con un click, la pestaña elástica de fijación (3) según se indica en el esquema-2.



#### 4b Montaje a la pared:

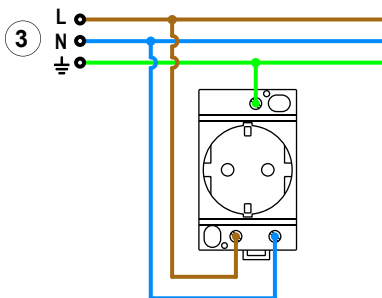
- 1- Marcar los agujeros (en rojo) sobre la pared (A).
- 2- Taladrar la pared y poner los \*tacos para los \*tornillos de fijación (B-1°).
- 3- Fijar la base con los dos tornillos (B-2°).



\*Componentes no incluidos: tacos y tornillos.

### 5 Instalación:

- 1- Desconectar la tensión del circuito a instalar.
- 2- Pelar cada cable como se indica en esquema (2).
- 3- Conectar los cables y fijarlos fuertemente, con los tornillos de cada borne, en la posición que se indica en el esquema (3).



## 6 Información Técnica:

- Resistencia al ensayo de hilo incandescente 850°C.



## 7 Consejos de seguridad y uso:



Consejos generales de seguridad y uso.

## 8 Gestión de residuos de envases y de productos:

Los símbolos que pueden llevar los envases de Solera y su significado son los siguientes:

RESIDUOS DE ENVASE				
SÍMBOLO	SIGNIFICADO	MATERIAL ENVASE	MARCA SITUADA EN:	DEPOSITAR EN:
	El envase que lo porta está hecho con materiales que pueden ser reciclados.	-Cartón -Plástico	Envase o etiqueta.	Punto limpio (Ecoparque local).
	La empresa envasadora cumple con los requisitos para asegurar su adecuada gestión según el modelo de ECOEMBES.	-Cartón -Plástico	Envase o etiqueta.	Contenedor del color que corresponda (Amarillo/Azul).
	El envase que lo porta esta hecho de PLASTICO y debe ser reciclado.	-Plástico	Envase.	Contenedor amarillo.
	El envase que lo porta esta hecho de cartón o papel y debe ser reciclado.	Cartón o papel	Envase.	Contenedor azul.

La gestión del reciclado de los productos de consumo doméstico se encuentra regulada por Directivas de la Unión Europea.

RESIDUOS DE PRODUCTOS				
SÍMBOLO	SIGNIFICADO	MATERIAL ENVASE	MARCA SITUADA EN:	DEPOSITAR EN:
	El producto que lo porta no debe desecharse como residuo sin clasificar, es decir, no debe desecharse en los contenedores habituales, sino que debe trasladarse a instalaciones de recogida selectiva para su recuperación y reciclado.	Varios	Producto.	Punto de venta del producto (Comercio, ferretería, gran superficie, etc...) o Punto limpio (Ecoparque local).

Símbolos para el mercado internacional.

SÍMBOLOS PARA EL MERCADO INTERNACIONAL				
SÍMBOLO	SIGNIFICADO	MATERIAL PRODUCTO	MARCA SITUADA EN:	DEPOSITAR EN:
	El envase que lo porta debe ser reciclado	Varios	Envase	Punto limpio o contenedor (*).

(\*): Consultar la legislación del país donde se comercialice el producto.


## Símbolos específicos para Francia.

### SIMBOLOS ESPECIFICOS PARA FRANCIA

SÍMBOLO	SIGNIFICADO	MATERIAL PRODUCTO	MARCA SITUADA EN:	DEPOSITAR EN:
	Producto o envase reciclable	Varios	Producto o envase	Punto limpio (Ecoparque local) o contenedor
	El envase que lo porta esta hecho de CARTON o PAPEL y debe ser reciclado	Cartón o papel	Envase	Contenedor azul
	El envase que lo porta esta hecho de PLASTICO y debe ser reciclado.	Plástico	Envase	Contenedor amarillo
	El envase que lo porta esta hecho de CARTON Y PLASTICO y debe ser reciclado.	Cartón, papel y plástico	Envase	Contenedor azul y amarillo

## Instructions for use and safety

## ENGLISH

- 1** General view : (Imagen de ejemplo Ref. \*99F)
- 2** Normative: 2-Follow these instructions to comply with UNE 20315-1-1 and 1-2 regulations (\* Only for ref. 99F; NF C61-314 regulations govern); - Installation, service and maintenance of the electrical equipment may be carried out by an unauthorized person only.
- 3** Description and components:- Dimensions 73 x 45 (2.5 modules) x 65;- Thermoplastic material;- To fix to the DIN rail using an elastic tab. It can also be mounted to the wall.; - 2P+t fixed socket base. 16A-250V~.; -\*Ground connection: Ref. 99= Schuko type ground connection. Ref. 99F= French type ground connection- With protection shutter; - Maximum cable section for terminal connection 6 mm<sup>2</sup>; 1\*-Ground connection (French).; 2- Terminals (x3);3- Elastic fixing tab (x1). (Example image Ref. \*99F).
- 4** Assembly: 4a. Mounting on DIN rail: 1- Mount the base in the position shown in diagram-1.; 2- Press the elastic fixing tab (3) until it clicks into place as indicated in diagram-2. scheme-1; DIN rail. ; scheme-2.  
4b. Wall mounting: 1- Mark the holes (in red) on the wall (A). ;2- Drill the wall and put the \*plugs for the \*fixing screws (B-1\*); ; 3- Fix the base with the two screws (B-2nd).; base; Taco; wall; base; screw; \*Components not included: plugs and screws.
- 5** Installation: 1- Disconnect the voltage from the circuit to be installed; 2- Strip each cable as indicated in the diagram (2).; 3- Connect the cables and secure them tightly, with the screws on each terminal, in the position indicated in the diagram (3).
- 6** Technical information: -GWT 850°C.  Halogen Free
- 7** Safety and usage tips.
- 8** Management for recycling packaging: The symbols that containers may carry and their meaning are the following: PACKAGING WASTE: SYMBOL; MEANING; BRAND LOCATED IN; DEPOSIT IN; The packaging that carries it is made with materials that can be recycled. Cardboard; Plastic; Container or label; Clean point (local Ecopark) The packaging company meets the requirements to ensure its proper management according to the ECOEMBES model. Cardboard; Plastic; Container or label; Container of the corresponding color (Yellow/Blue). The container that carries it is made of PLASTIC and must be recycled. Plastic; Container; Yellow container. The packaging that carries it is made of cardboard or paper and must be recycled; Cardboard or paper; Container; Blue container. The management of recycling of household consumer products is regulated by European Union Directives.  
WEEE PRODUCT WASTE: SYMBOL; MEANING; BRAND LOCATED IN; DEPOSIT IN; The product that carries it should not be discarded as unsorted waste, that is, it should not be disposed of in the usual containers, but rather should be transferred to selective collection facilities for recovery and recycling; Several; Product; Point of sale of the product (Commerce, hardware store, department store, etc.) or Clean point (local Ecopark)  
Management of packaging waste and international products: Symbols for the international market: SYMBOLS FOR THE INTERNATIONAL MARKET: SYMBOL; MEANING; BRAND LOCATED IN; DEPOSIT IN; The packaging that carries it must be recycled; Several; Container; clean point or container (\*); (\*): Consult the legislation of the country where the product is marketed.  
Specific symbols for France. SYMBOL; MEANING; BRAND LOCATED IN; DEPOSIT IN; Recyclable product or packaging; Several; Product or packaging; clean point (local Ecopark or container); The container that carries it is made of CARDBOARD

or PAPER and must be recycled; Cardboard or paper; Blue Container Container; The container that carries it is made of PLASTIC and must be recycled. Plastic; Container; Yellow container; The packaging that carries it is made of CARDBOARD AND PLASTIC and must be recycled; Cardboard, paper and plastic; Container; Blue and yellow container.

## Mode d'emploi et de sécurité

FRANÇAIS

- 1 Vue d'ensemble: (Exemple d'image Réf. \*99F)
- 2 Suivre ces instructions pour être conforme aux réglementations UNE 20315-1-1 et 1-2 (\* Uniquement pour la réf. 99F ; la réglementation NF C61-314 régit) ; -L'installation, l'entretien et la maintenance des équipements électroniques ne peuvent être effectués que par un personne autorisée.
- 3 Description et composants :- Dimensions 73 x 45 (2,5 modules) x 65.- Matière thermoplastique.- A fixer sur le rail DIN à l'aide d'une languette élastique. Il peut également être monté au mur.- Socle de prise fixe 2P+t. 16A-250V~-; -\*Connexion à la terre : Réf 99= Connexion à la terre de type Schucko. Réf 99F= Raccordement à la terre type français; - Avec volet de protection ; - Section maximale du câble pour le raccordement des bornes 6 mm<sup>2</sup> ; 1\*-Connexion à la terre (français); 2- Bornes (x3); 3- Patte de fixation élastique (x1). (Exemple d'image Réf. \*99F)
- 4 Assemblage; 4a. Montage sur rail DIN : 1- Montez la base dans la position indiquée sur le schéma-1 ; 2- Appuyez sur la languette élastique de fixation (3) jusqu'à ce qu'elle s'enclenche comme indiqué sur le schéma-2. schéma-1 ; Rail DIN. ; schéma-2; 4b. Montage mural : 1- Marquez les trous (en rouge) sur le mur (A). 2- Percez le mur et mettez les \*chevilles pour les \*vis de fixation (B-1°). ; 3- Fixez la base avec les deux vis (B-2ème).; base; Tacos ; mur; base; vis; \*Composants non inclus : chevilles et vis.
- 5 Installation : 1- Débrancher la tension du circuit à installer ; 2- Dénuder chaque câble comme indiqué sur le schéma (2) ; 3- Connectez les câbles et fixez-les bien, avec les vis sur chaque borne, dans la position indiquée sur le schéma (3).

6 Information technique: -GWT 850°C.

 Sans Halogène.

7 Des conseils et de l'utilisation de sécurité.

- 8 DÉCHETS DE PRODUITS DEEE : SYMBOLE ; SIGNIFICATION; MARQUE SITUÉE DANS ; DÉPÔT ; Le produit qui le transporte ne doit pas être jeté comme déchet non trié, c'est-à-dire qu'il ne doit pas être éliminé dans les conteneurs habituels, mais doit plutôt être transféré vers des installations de collecte sélective pour être récupéré et recyclé ; Plusieurs; Produit; Point de vente du produit (Commerce, quincaillerie, grand magasin, etc.) ou Point propre (Ecoparc local)  
Gestion du recyclage des emballages ; Les symboles que peuvent porter les conteneurs et leur signification sont les suivants : DÉCHETS D'EMBALLAGES : SYMBOLE ; SIGNIFICATION; MARQUE SITUÉE DANS ; DÉPÔT ; L'emballage qui le transporte est fabriqué avec des matériaux recyclables. Papier carton; Plastique; Conteneur ou étiquette ; Point propre (Ecoparc local) L'entreprise de conditionnement répond aux exigences pour assurer sa bonne gestion selon le modèle ECOEMBES. Papier carton; Plastique; Conteneur ou étiquette ; Conteneur de la couleur correspondante (Jaune/Bleu). Le contenant qui le transporte est en PLASTIQUE et doit être recyclé. Plastique; Récipient; Conteneur jaune. L'emballage qui le transporte est en carton ou en papier et doit être recyclé ; Carton ou papier; Récipient; Conteneur bleu. La gestion du recyclage des produits de consommation domestique est réglementée par les directives de l'Union européenne.  
Gestion des déchets d'emballages et des produits internationaux : Symboles pour le marché international : SYMBOLES POUR LE MARCHÉ INTERNATIONAL : SYMBOLE ; SIGNIFICATION; MARQUE SITUÉE DANS ; DÉPÔT ; L'emballage qui le transporte doit être recyclé ; Plusieurs; Récipient; point propre ou conteneur (\*); (\*) : Consulter la législation du pays où le produit est commercialisé.  
Symboles spécifiques à la France. SYMBOLE; SIGNIFICATION; MARQUE SITUÉE DANS ; DÉPÔT ; Produit ou emballage recyclable ; Plusieurs; Produit ou emballage ; point propre (Ecoparc local ou conteneur) ; Le contenant qui le transporte est en CARTON ou en PAPIER et doit être recyclé ; Carton ou papier; Conteneur bleu ; Le contenant qui le transporte est en PLASTIQUE et doit être recyclé. Plastique; Récipient; Conteneur jaune ; L'emballage qui le transporte est en CARTON ET EN PLASTIQUE et doit être recyclé ; Carton, papier et plastique ; Récipient; Conteneur bleu et jaune.

## Instruções de utilização e segurança

PORTUGUÊS

- 1 Visão geral : (Exemplo de imagem Ref. \*99F)
- 2 Normativo: Siga estas instruções para cumprir os regulamentos UNE 20315-1-1 e 1-2 (\* Apenas para a ref. 99F; regem os regulamentos NF C61-314); -A instalação, serviço e manutenção de equipamentos eletrônicos só podem ser realizadas por pessoa autorizada.
- 3 Descrição e componentes:- Dimensões 73 x 45 (2,5 módulos) x 65.- Material termoplástico.- Para fixação em trilho DIN através de aba elástica. Também pode ser montado na parede.- Base de tomada fixa 2P+t. 16A-250V~-; -\*Ligação à terra Ref. 99= Ligação à terra tipo Schucko. Ref. 99F= ligação à terra tipo francesa - Com obturador de protecção; - Seção máxima do cabo para conexão dos terminais 6 mm<sup>2</sup>; 1\*-Conexão à terra (francês); 2- Terminais (x3); 3- Aba de fixação elástica (x1). (Exemplo de imagem Ref. \*99F)

**4** Montagem: 4a. Montagem em trilho DIN: 1- Monte a base na posição mostrada no diagrama-1.; 2- Pressione a aba elástica de fixação (3) até encaixar conforme indicado no diagrama-2. esquema-1; Trilho DIN. ; esquema-2; 4b. Montagem na parede: 1- Marque os furos (em vermelho) na parede (A). 2- Fure a parede e coloque as \*buchas para os \*parafusos de fixação (B-1\*); 3- Fixe a base com os dois parafusos (B-2\*); base; taco; parede; base; parafuso; \*Componentes não incluídos: buchas e parafusos.

**5** Instalação: 1- Desconecte a tensão do circuito a ser instalado; 2- Descasque cada cabo conforme indicado no diagrama (2).; 3- Conecte os cabos e fixe-os firmemente, com os parafusos em cada terminal, na posição indicada no diagrama (3).

**6** Informações técnicas: - GWT 850°C.



Livre de halogênios

**7** Dicas de segurança e uso.

**8** Gestão para reciclagem de embalagens; Os símbolos que os contentores podem ostentar e o seu significado são os seguintes: RESÍDUOS DE EMBALAGENS: SÍMBOLO; SIGNIFICADO; MARCA LOCALIZADA EM; DEPÓSITO EM; A embalagem que o transporta é feita com materiais que podem ser reciclados. Cartão; Plástico; Recipiente ou rótulo; Ponto limpo (Ecoparque local) A empresa de embalagens cumpre os requisitos para garantir a sua gestão adequada segundo o modelo ECOEMBES. Cartão; Plástico; Recipiente ou rótulo; Recipiente da cor correspondente (Amarelo/Azul). O recipiente que o transporta é de PLÁSTICO e deve ser reciclado. Plástico; Recipiente; Recipiente amarelo. A embalagem que o transporta é de papelão ou papel e deve ser reciclada; Cartão ou papel; Recipiente; Recipiente azul. A gestão da reciclagem de produtos de consumo doméstico é regulamentada pelas Diretivas da União Europeia.

RESÍDUOS DE PRODUTOS REEE: SÍMBOLO; SIGNIFICADO; MARCA LOCALIZADA EM; DEPÓSITO EM; O produto que o transporta não deve ser eliminado como resíduo indiferenciado, ou seja, não deve ser eliminado nos contentores habituais, mas sim transferido para centros de recolha selectiva para valorização e reciclagem; Diversos; Produtos; Ponto de venda do produto (Comércio, loja de ferragens, loja de departamentos, etc.) ou Ponto Limpo (Ecoparque local)

Gestão de resíduos de embalagens e produtos internacionais: Símbolos para o mercado internacional: SÍMBOLOS PARA O MERCADO INTERNACIONAL: SÍMBOLO; SIGNIFICADO; MARCA LOCALIZADA EM; DEPÓSITO EM; A embalagem que o transporta deve ser reciclada; Diversos; Recipiente; ponto limpo ou recipiente (\*); (\*): Consulte a legislação do país onde o produto é comercializado.

Símbolos específicos para França. SÍMBOLO; SIGNIFICADO; MARCA LOCALIZADA EM; DEPÓSITO EM; Produto ou embalagem reciclável; Diversos; Produto ou embalagem; ponto limpo (Ecoparque local ou container); O recipiente que o transporta é de CARTÃO ou PAPEL e deve ser reciclado; Cartão ou papel; Recipiente Azul; O recipiente que o transporta é de PLÁSTICO e deve ser reciclado. Plástico; Recipiente; Recipiente amarelo; A embalagem que o transporta é de CARTÃO E PLÁSTICO e deve ser reciclada; Cartão, papel e plástico; Recipiente; Recipiente azul e amarelo.