



Plugs & sockets / *Fiches et prises*



RUBBER
CAOUTCHOUC

Pg. 226



PLUG
FICHE

Pg. 228



SOCKET
PRISE

Pg. 229



CABLE EXTENSION
RALLONGES

Pg. 231



MULTIPOINT SOCKET ADAPTORS
ADAPTATEURS MULTIPLES

Pg. 232

Complementary products



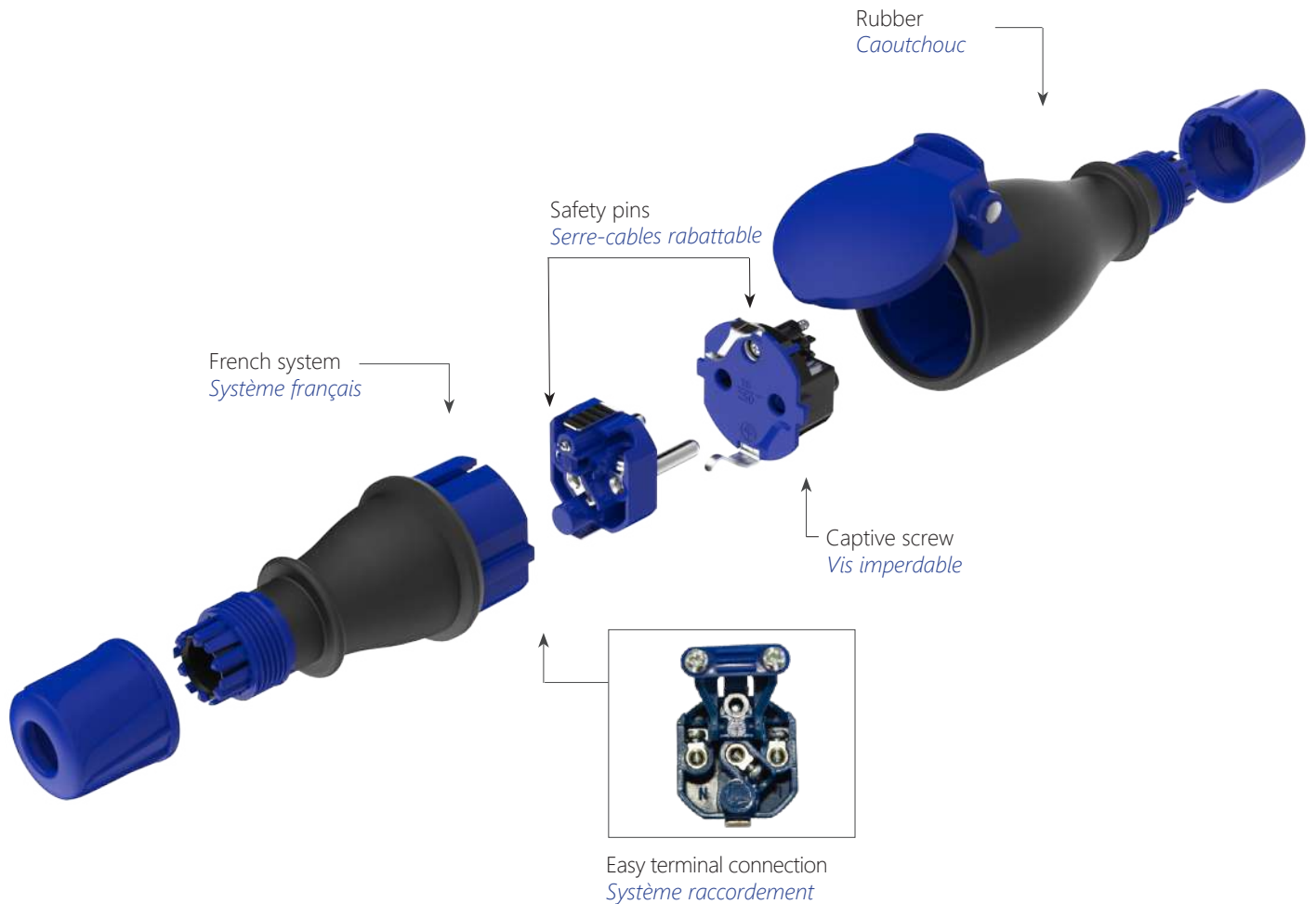
Pg. 206



Pg. 212



Product characteristics / *Caractéristiques du produit*



Technical information / *Information technique*

- Complies with Directive 2014/35/EU & 2011/65/EU (RoHS).
- With child protection.
- *Conforme à la Directive 2014/35/EU et 2011/65/EU (RoHS).*
- *Avec obturateur.*

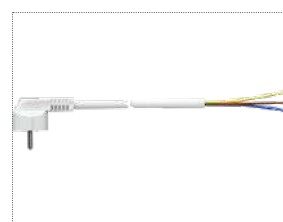
Advantages / *Avantages*



Rubber
Caoutchouc



With cable gland
Avec presse-étoupe



Variety of cable lengths
Différentes longueurs



Halogen free
(some references)
*Sans hallogène
(dans certaines références)*



With handle
Avec poignée



Connection
Connexion étanche

Technical logos / *Logos techniques*



RoHS / *RoHS*



CE Certification / *Certification CE*

Download / *Télécharger*

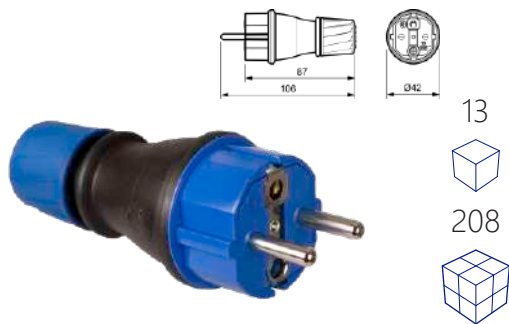


More information



Plus d'information

Rubber / *Caoutchouc*

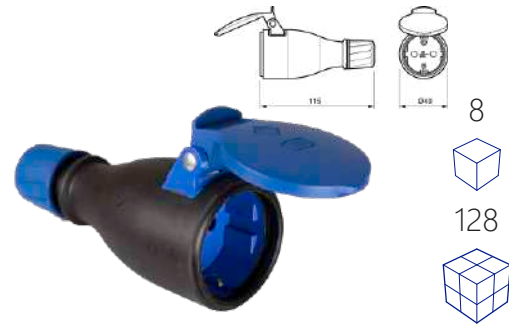


13

 208


Ref. 706T

IP54. 2P+E, 16A 250V~. Double earth system.
 Easy terminal connection. With cable gland.
 Possibility of using 3x2.5 mm² cable.
*IP54. 2P+T, 16A 250V~. Double système de terre.
 Système facile de raccordement. Avec presse-étoupe.*

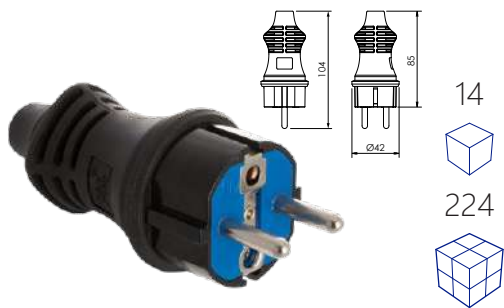


8

 128


Ref. 707T

IP54. 2P+E, 16A 250V~. Easy terminal connection.
 With cable gland. Possibility of using 3x2.5 mm² cable.
*IP54. 2P+T, 16A 250V~. Système facile de
 raccordement. Avec presse-étoupe.*





14

 224


Ref. 5706C

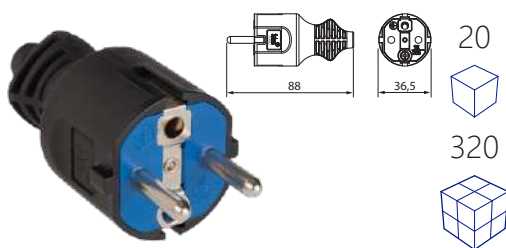
IP44. 2P+E, 16A 250V~. Double earth system.
 Easy terminal connection.
*IP44. 2P+T, 16A 250V~. Double système de terre.
 Système facile de raccordement.*



17

 136


Ref. 5707C

IP44. 2P+E, 16A 250V~. Easy terminal connection.
*IP44. 2P+T, 16A 250V~.
 Système facile de raccordement.*



20

 320


Ref. 706C

2P+E, 16A 250V~. Double earth system.
 Easy terminal connection.
*2P+T, 16A 250V~. Double système de terre.
 Système facile de raccordement.*

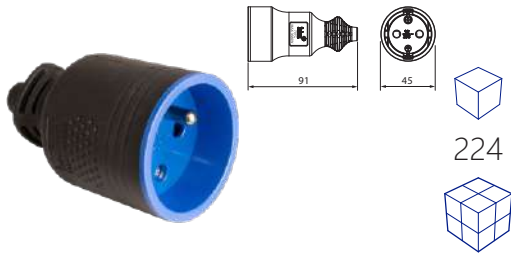


14

 224


Ref. 707C

IP54. 2P+E, 16A 250V~. Easy terminal connection.
*IP54. 2P+T, 16A 250V~. Système facile de
 raccordement.*



Ref. 707CF

IP54. 2P+E, 16A 250V~.
IP54. 2P+T, 16A 250V~.



Ref. 16F

IP54. 2P+E, 16A 250V~. With double earth system.
IP54. 2P+T, 16A 250V~. Avec double système à terre.



Ref. 57

Ref. 57F

IP54. 2P+E, 16A 250V~.
IP54. 2P+T, 16A 250V~.
(Ref. 57F french system / système français).



Ref. 17

Ref. 17F

IP20. 2P+E, 16A 250V~.
IP20. 2P+T, 16A 250V~.
(Ref. 17F french system / système français).



Ref. 5586OB/1

Ref. 5586OB/1F

3 sockets 2P+E, 16A 250V~. Max. 3,680W. IP44.
3 prises 2P+T, 16A 250V~. Max. 3.680W. IP44.
(Ref. 5586OB/1F french system / système français).

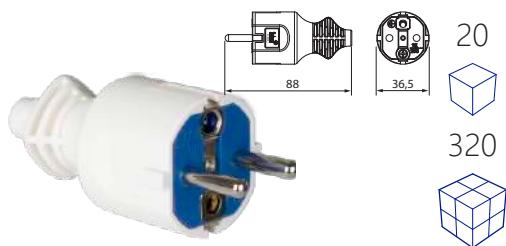


Ref. 5586OB

Ref. 5586F-OB

IP44. 3 sockets 2P+E, 16A 250V~. Max. 3,680W.
IP44. 3 prises 2P+T, 16A 250V~. Max. 3.680W.
(Ref. 5586F-OB french system / système français).

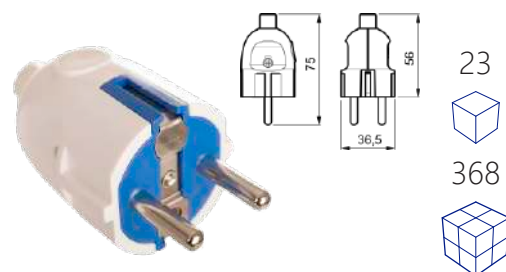
Plug / Fiche



20
320

Ref. 706CB

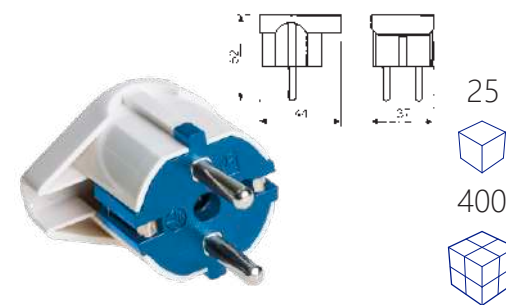
2P+E, 16A 250V~. Double earth system.
Easy terminal connection.
2P+T, 16A 250V~. Double système de terre.
Système de raccordement facile



23
368

Ref. 1428

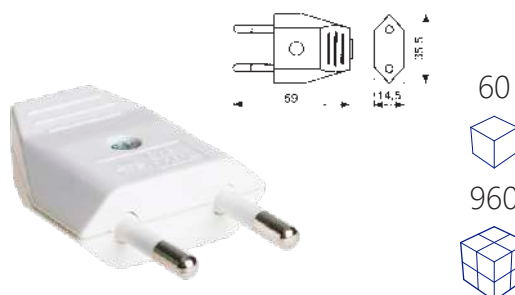
2P+E, 16A 250V~.
2P+T, 16A 250V~.



25
400

Ref. 6566

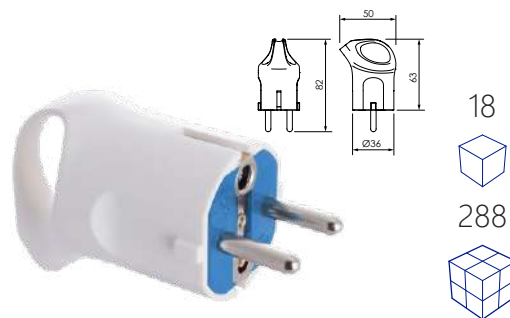
2P+E, 16A 250V~. Double earth system.
2P+T, 16A 250V~. Double système de terre.



60
960

Ref. 6118

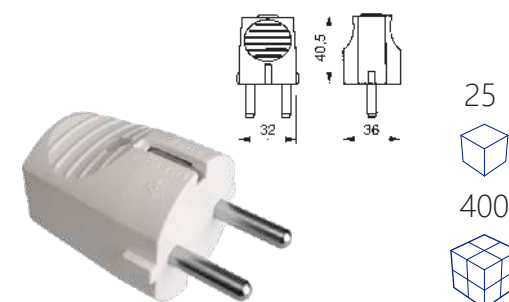
2P, 10A 250V~. Ø4mm pins.
2P, 10A 250V~. Broches Ø4mm.



18
288

Ref. 6566A

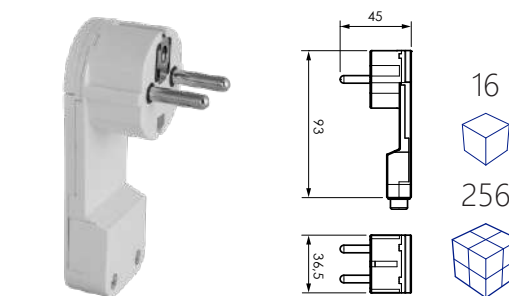
2P+E, 16A 250V~. Double earth system.
Easy terminal connection. With handle.
2P+T, 16A 250V~. Double système de terre.
Système facile de raccordement. Avec poignée.



25
400

Ref. 6428

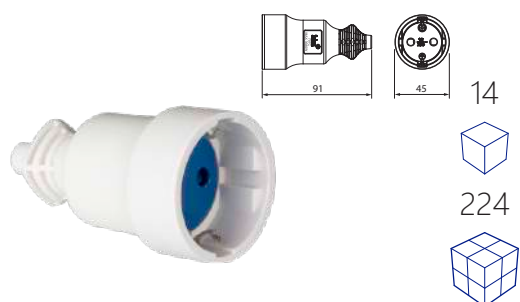
2P+E, 16A 250V~.
2P+T, 16A 250V~.



16
256

Ref. CTM1

2P+E, 16A 250V~. Extra flat. Double earth system.
2P+T, 16A 250V~. Extra plat. Double système de terre.



Ref. 707CB

 Ref. 707CBF

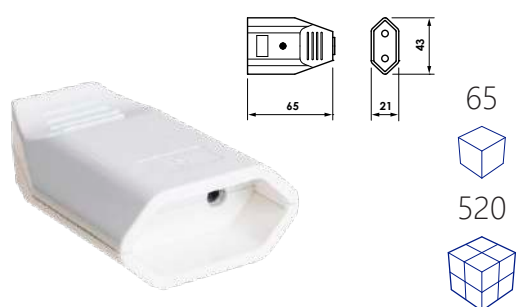
2P+E, 16A 250V~. Easy terminal connection. *Prise 2P+T, 16A 250V~. Système facile de raccordement.*
(Ref. 707CBF french system / système français).



 Ref. 5019A

 Ref. 5019AN

2P+E, 16A 250V~. Easy terminal connection.
With handle.
2P+T, 16A 250V~. Système facile de raccordement.
Avec poignée.



 Ref. 7627

 Ref. 7627N

2P, 10A 250V~.
2P, 10A 250V~.



 Ref. 5019

 Ref. 5019N

2P+E, 16A 250V~.
2P+T, 16A 250V~.

Fixed sockets / *Prises fixes*



12



192



Ref. 517

2P+E, 16A 250V~. Surface.
2P+T, 16A 250V~. Surface.



24



192



Ref. 5001

2P+E, 16A 250V~. Surface.
2P+T, 16A 250V~. Surface.



8



128



Ref. 99B

Modular socket-outlet 16A 250V~. 35mm DIN rail. White.
Prise modulaire de courant 16A 250V~. Rail DIN à 35mm. Blanc.



8/10



128/120



Ref. 99



Ref. 99F

Modular socket-outlet 16A 250V~. 35mm DIN rail. Grey.
Prise modulaire de courant 16A 250V~. Rail DIN à 35mm. Gris.
(Ref. 99F french system / *système français*).



8



128



Ref. 99R

Modular socket-outlet 16A 250V~. 35mm DIN rail. Red.
Prise modulaire de courant 16A 250V~. Rail DIN à 35mm. Rouge.



--



1000



Ref. OB5003

Child protection for sockets. 5 units.
Obturbateur plat rotatif. 5 unités.



1



50




Ref. PROT-1

Empty cylinder for water-proof connection. IP44.
Cylindre vide pour connection étanche. IP44.




Cable extension 2P+E, 16A 250V~/ *Rallonge électrique 2P+T, 16A 250V~.*

Ref. / Réf.	Description	Description	
6705	5m. 3G1,5mm ² , H05VV-F Max Power 3,680W.	5m. 3G1,5mm ² , H05VV-F. Max. 3.680W.	1/10
6710	10m. 3G1,5mm ² , H05VV-F Max Power 3,680W.	10m. 3G1,5mm ² , H05VV-F. Max. 3.680W.	1/10
6710/25	25m. 3G1,5mm ² , H05VV-F Max Power 3,680W.	25m. 3G1,5mm ² , H05VV-F. Max. 3.680W.	1/6




Cable extension 2P+E, 16A 250V~/ *Rallonge électrique 2P+T, 16A 250V~.*

Ref. / Réf.	Description	Description	
6762/1	2m. 3G1,5mm ² , H05VV-F Max Power 3,680W.	2m. 3G1,5mm ² , H05VV-F. Max. 3.680W.	1/40
6763/1	3m. 3G1,5mm ² , H05VV-F Max Power 3,680W.	3m. 3G1,5mm ² , H05VV-F. Max. 3.680W.	1/30
6764/1	4m. 3G1,5mm ² , H05VV-F Max Power 3,680W.	4m. 3G1,5mm ² , H05VV-F. Max. 3.680W.	1/25
6765/1	5m. 3G1,5mm ² , H05VV-F Max Power 3,680W.	5m. 3G1,5mm ² , H05VV-F. Max. 3.680W.	1/25




Cable extension. Ø4.8 mm pins. 2P+E, 16A 250V~. Class I / *Rallonge. Broches Ø4,8mm. 2P+T, 16A 250V~. Classe I.*

Ref. / Réf.	Description	Description	
7000/1	1m. 3G1,5mm ² , H05VV-F.	1m. 3G1,5mm ² , H05VV-F.	1/150
7000/1,5	1.5m. 3G1,5mm ² , H05VV-F.	1,5m. 3G1,5mm ² , H05VV-F.	1/150
7000/2	2m. 3G1,5mm ² , H05VV-F.	2m. 3G1,5mm ² , H05VV-F.	1/60
7000/3	3m. 3G1,5mm ² , H05VV-F.	3m. 3G1,5mm ² , H05VV-F.	1/35
7000/5	5m. 3G1,5mm ² , H05VV-F.	5m. 3G1,5mm ² , H05VV-F.	1/25



Cable extension 2P+E, 10A 250V~/ *Rallonge électrique de jardin 2P+T, 10A 250V~.*

Ref. / Réf.	Description	Description	
8672/1	2m. 2x1mm ² , H05VV-F. Max Power 2.300W.	2m. 2x1mm ² , H05VV-F. Max. 2.300W.	1/50
8673/1	3m. 2x1mm ² , H05VV-F Max Power 2.300W.	3m. 2x1mm ² , H05VV-F. Max. 2.300W.	1/40
8675/1	5m. 2x1mm ² , H05VV-F Max Power 2.300W.	5m. 2x1mm ² , H05VV-F. Max. 2.300W.	1/30

Adaptors / Adaptateurs



14

 112


Ref. 986

2 sockets 2P+E, 16A 250V~. Max 3,680W.
 2 prises 2P+T, 16A 250V~. Max 3.680W.



12

 96


Ref. 186

3 sockets 2P+E, 16A 250V~. Max 3,680W.
 3 prises 2P+T, 16A 250V~. Max 3.680W.



18

 144


Ref. 860IL

1 socket 2P+E, 16A 250V~. Max 3,680W. Switch.
 1 prise 2P+T, 16A 250V~. Max 3.680W. Interrupteur.



7

 56


Ref. V1302

3 sockets 2P+E, 16A 250V~. Max 3,680W.
 With switch.
 3 prises 2P+T, 16A 250V~. Max 3.680W.
 Avec interrupteur.



14

 112


Ref. V1300

2 sockets 2P+E, 16A 250V~. Max 3,680W.
 2 prises 2P+T, 16A 250V~. Max 3.680W.



50

 400


Ref. 6009

3 sockets 2P, 10A 250V~. Max 2,300W.
 3 prises 2P, 10A 250V~. Max 2.300W.



30

 240


Ref. 6010

2 sockets 2P, 10A 250V~. Max 2,300W.
 2 prises 2P, 10A 250V~. Max 2.300W.



19

 152


Ref. 15098

Ref. 15097

3 sockets 2P, 10A 250V~. Max 2,300W.
 3 prises 2P, 10A 250V~. Max 2.300W.
 (Ref. 15097 with 16A / avec 16A).



10



160



Ref. 5113

3 sockets 2P, 16A 250V~. Max 2,300W.
3 prises 2P, 16A 250V~. Max 2.300W.



16



256



Ref. AV1

Travel adaptor 1 socket 2P+E, 13A 250V~. Max 2.990W.
 Type G to Schuko. Temporary use.
Adaptateur de voyage 1 prise 2P+T, 13A 250V~. Max 2.990W.
Système anglais à Schuko. Usage temporaire.



--



--



Ref. 588B

European & American system socket.
 1 socket 2P, 10A 250V~. Max. 2,300W. Temporary use.
Prise avec système européen et américain.
1 prise 2P, 10A 250V~. Max. 2.300W. Usage temporaire.



35



260



Ref. 88U

1 socket 2P, 10A 250V~. Max 2.300W. Travel socket
 adapter.
1 prise 2P, 10A 250V~. Max 2.300W. Usage temporaire.