

ILUMINACIÓN

Portalámparas, adaptadores, apliques, interruptores y luces guía





PORTALÁMPARAS

Pág. 268



ADAPTADORES

Pág. 276



APLIQUES

Pág. 277



INTERRUPTORES DE PASO

Pág. 278



LUZ GUÍA

Pág. 279



Información técnica de la serie

CARACTERÍSTICAS DE LA SERIE

- Directivas: 2014/35/UE (DBT) y 2011/65/UE (RoHS).
- Normativas: UNE-EN 60238.
- Conforme a REBT.
- Portalámparas de rosca Edison y fluorescente.
- Materiales: cerámicos, termoplásticos.
- Portalámparas de rosca Edison E-14, E-27 y E-40.
- Embornamiento por tornillo.
- Embornamiento por conexión rápida pág. 300 y Pág. 307.



Declaración RoHS



Libre de halógenos

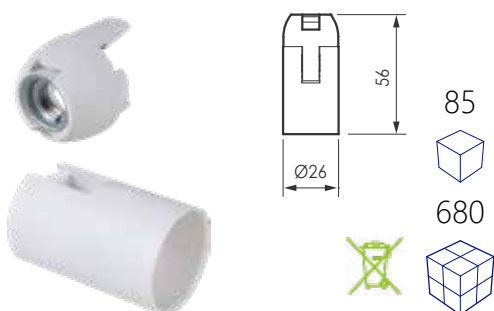


2 Años de garantía



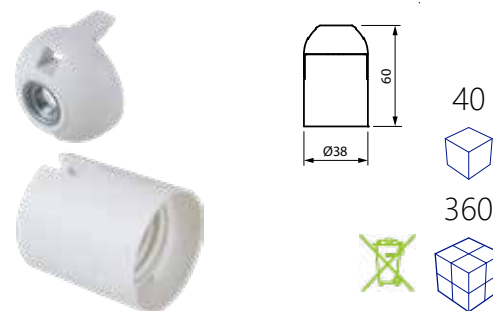
Declaración UE

Portalámparas termoplásticos (conexión rápida)



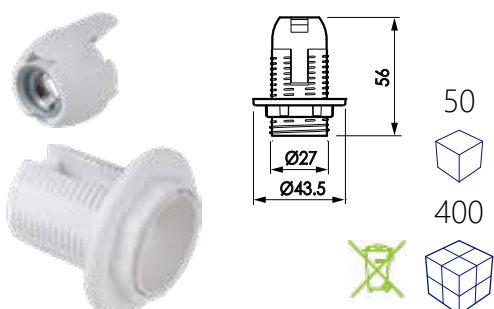
Ref. 14L Ref. 14LN

Portalámparas E-14 de conexión rápida. 2A 250V~. Cuerpo liso. Entrada roscada metálica M10-100. Para cable rígido.



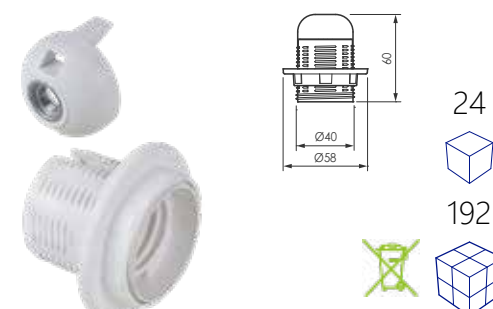
Ref. 27L Ref. 27LN

Portalámparas E-27 de conexión rápida. 4A 250V~. Cuerpo liso. Entrada roscada metálica M10-100. Para cable rígido.



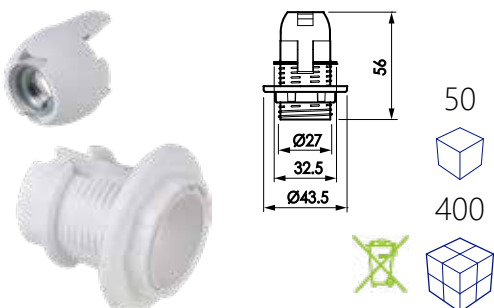
Ref. 14R Ref. 14RN

Portalámparas E-14 de conexión rápida. 2A 250V~. Cuerpo roscado. Entrada roscada metálica M10-100. Para cable rígido.



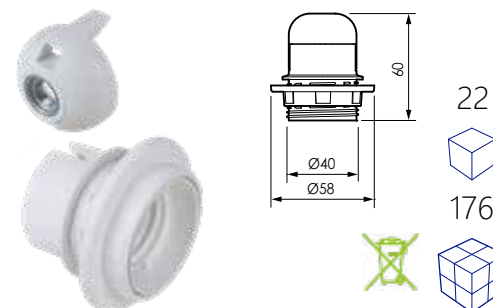
Ref. 27R Ref. 27RN

Portalámparas E-27 de conexión rápida. 4A 250V~. Cuerpo roscado. Entrada roscada metálica M10-100. Para cable rígido.



Ref. 14RT Ref. 14RTN

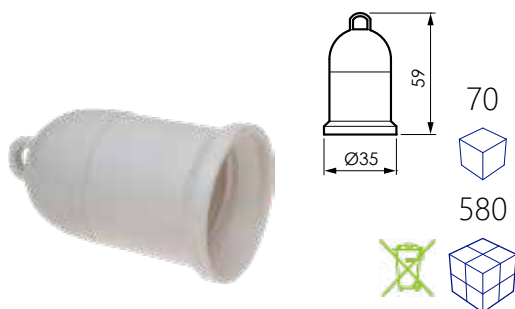
Portalámparas E-14 de conexión rápida. 2A 250V~. Cuerpo roscado con tope. Entrada roscada metálica M10-100. Para cable rígido.



Ref. 27RT Ref. 27RTN

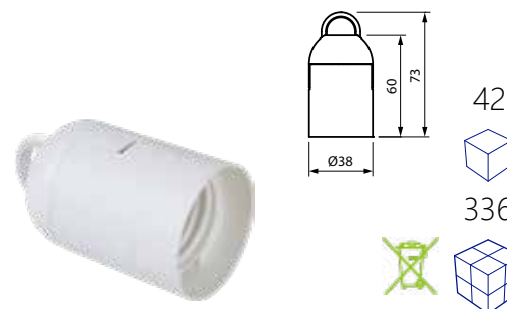
Portalámparas E-27 de conexión rápida. 4A 250V~. Cuerpo roscado con tope. Entrada roscada metálica M10-100. Para cable rígido.

PORTALÁMPARAS PARA OBRA



Ref. 6618 Ref. 6618N

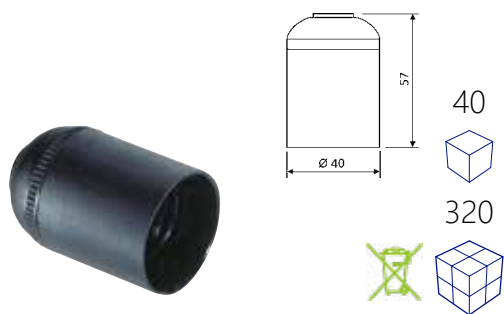
Portalámparas E-27 para obra. Conexión con tornillos. 4A 250V~. Máx. 40W.



Ref. 18 Ref. 18N

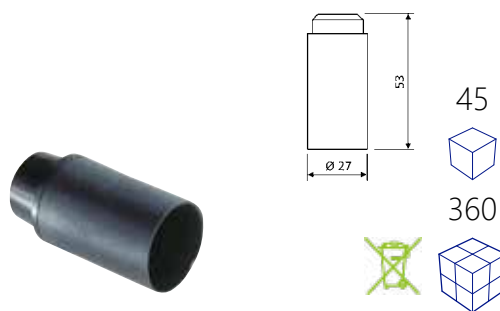
Portalámparas E-27 para obra. Conexión rápida. 4A 250V~. Máx. 40W. Para cable rígido.

Portalámparas termoplásticos (Conexión por tornillo)



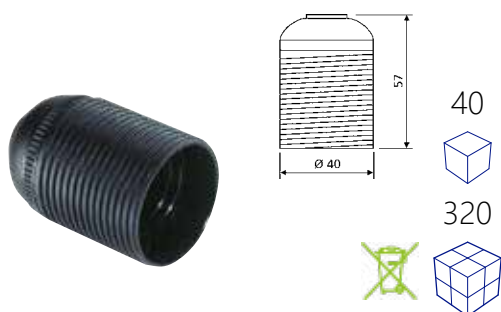
Ref. 6829CLB Ref. 6829CLN

Portalámparas E-27. 4A 250V~. Cuerpo liso.
Entrada roscada M10-100.



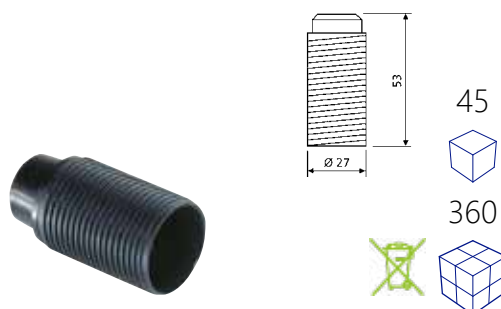
Ref. 6584CLB Ref. 6584CLN

Portalámparas E-14. 2A 250V~. Cuerpo liso.
Entrada roscada M10-100.



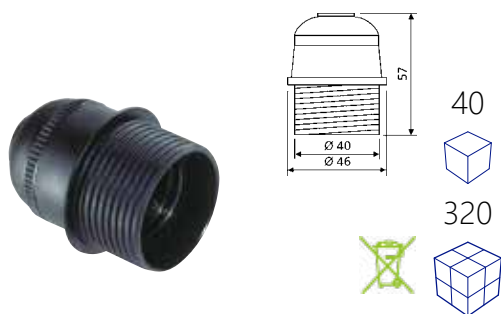
Ref. 6829CRB Ref. 6829CRN

Portalámparas E-27. 4A 250V~. Cuerpo roscado.
Entrada roscada M10-100.



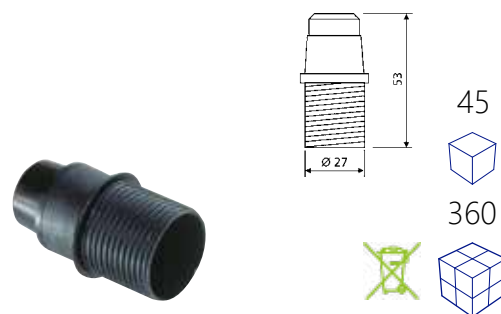
Ref. 6584CRB Ref. 6584CRN

Portalámparas E-14. 2A 250V~. Cuerpo roscado.
Entrada roscada M10-100.



Ref. 6829CTB Ref. 6829CTN

Portalámparas E-27. 4A 250V~.
Cuerpo roscado con tope. Entrada roscada M10-100.



Ref. 6584CTB Ref. 6584CTN

Portalámparas E-14. 2A 250V~.
Cuerpo roscado con tope. Entrada roscada M10-100.



Ref. 831 Ref. 831N

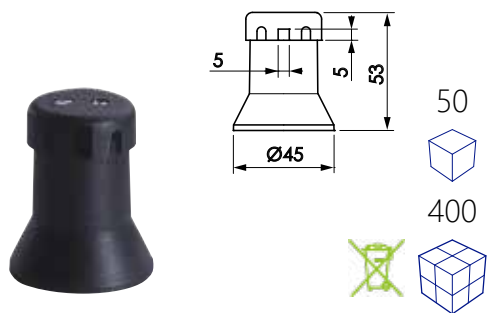
Arandela contra anillo "ala grande".
Para refs. 6829CR y 6829CT.



Ref. 731 Ref. 731N

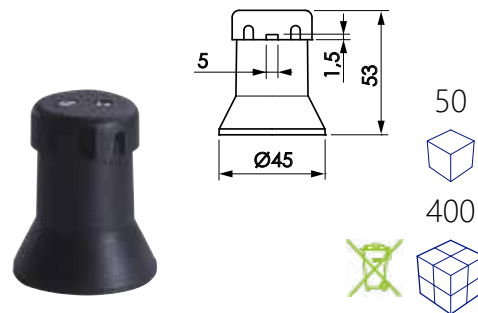
Arandela contra anillo. Para refs. 6584CR y 6584 CT.

Portalámparas termoplásticos para feria



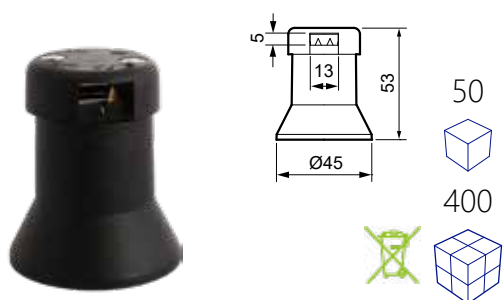
Ref. 6109

Portalámparas E-27 para ferias. 4A 250V~. Máx. 100W. Anclaje por varilla comercial de 5 x 5 mm.



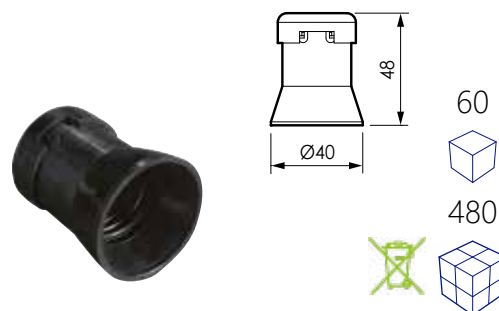
Ref. 6109B

Portalámparas E-27 para ferias. 4A 250V~. Máx. 100W. Anclaje por varilla comercial de 1,5 x 5 mm.



Ref. 6109A

Portalámparas E-27 para ferias. 4A 250V~. Máx. 100W. Anclaje para cable rectangular de 5 x 13 mm.

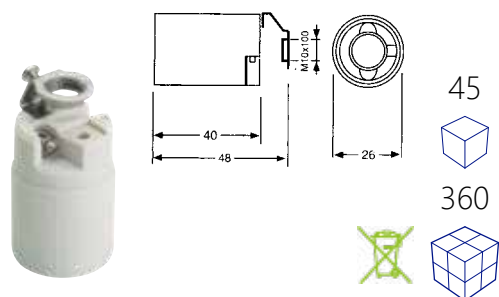


Ref. 109N

Portalámparas E-27 para ferias. 4A 250V~. Máx. 40W. Sujeción en el propio cable. Resina termoestable.

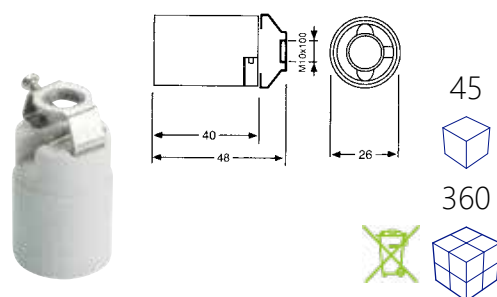


Portalámparas de porcelana: serie 479 (E14)



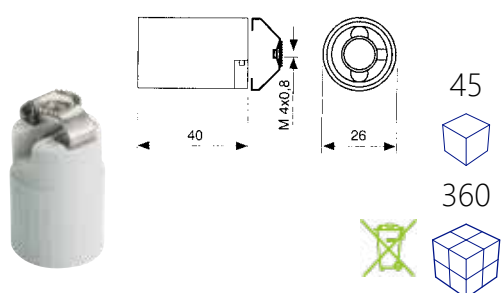
Ref. 479A

Portalámparas E-14 de porcelana. 2A 250V~.
Con soporte metálico M10-100.
Protección anti - rotación.



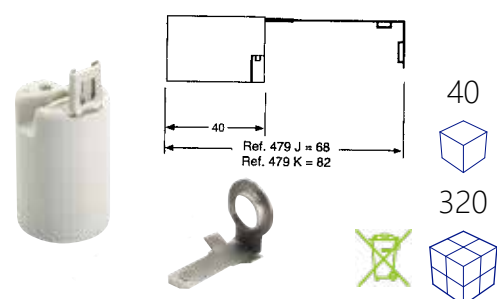
Ref. 479B

Portalámparas E-14 de porcelana. 2A 250V~.
Con soporte metálico M10-100.
Protección anti - rotación.



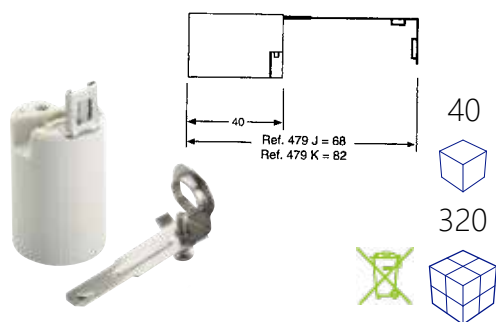
Ref. 479H

Portalámparas E-14 de porcelana. 2A 250V~.
Con soporte metálico M4.



Ref. 479J

Portalámparas E-14 de porcelana. 2A 250V~.
Con soporte metálico para vela corta.



Ref. 479K

Portalámparas E-14 de porcelana. 2A 250V~.
Con soporte metálico para vela larga.



Ref. 853

Ref. 853C

Vela corta para portalámparas ref. 479J.

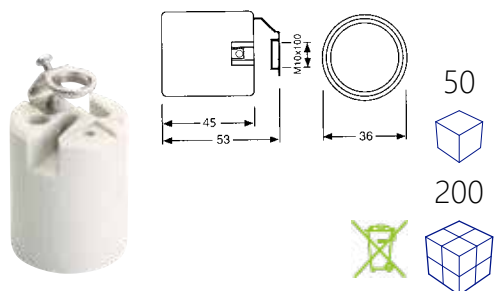


Ref. 854

Ref. 854C

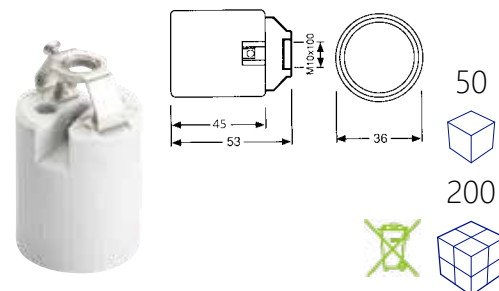
Vela larga para portalámparas ref. 479K.

Portalámparas de porcelana: serie 582 (E27)



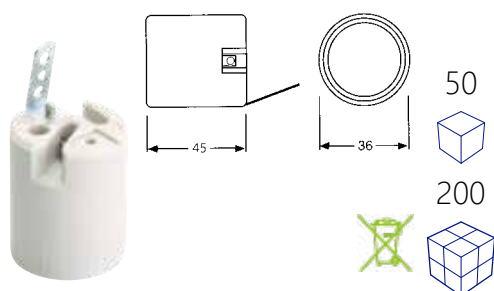
Ref. 582A

Portalámparas E-27 de porcelana. 4A 250V~. Máx.100W. Con soporte metálico M10-100. Protección anti - rotación.



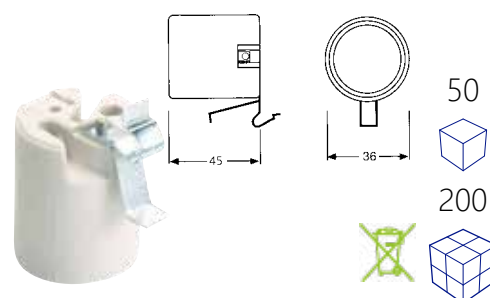
Ref. 582B

Portalámparas E-27 de porcelana. 4A 250V~. Máx.100W. Con soporte metálico M10-100. Protección anti - rotación.



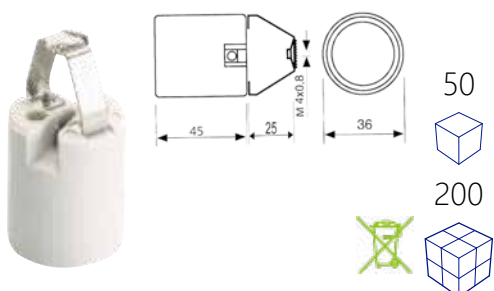
Ref. 582F

Portalámparas E-27 de porcelana. 4A 250V~. Máx. 100W. Con soporte metálico.



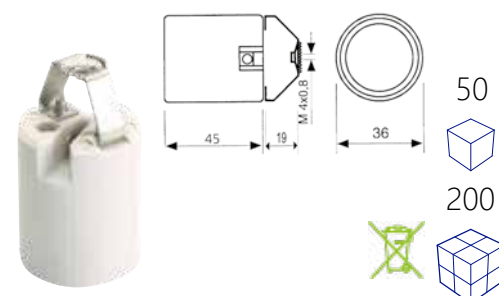
Ref. 582G

Portalámparas E-27 de porcelana. 4A 250V~. Máx. 100W. Con soporte metálico.



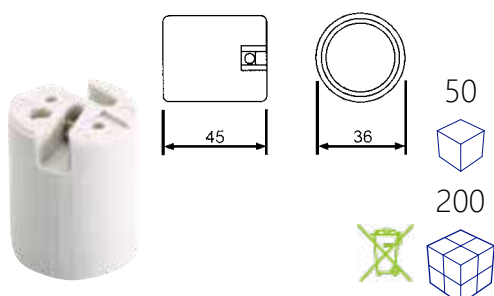
Ref. 582H

Portalámparas E-27 de porcelana. 4A 250V~. Máx. 100W. Con soporte metálico M4.



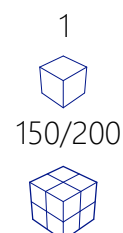
Ref. 582I

Portalámparas E-27 de porcelana. 4A 250V~. Máx. 100W. Con soporte metálico M4.



Ref. 582SS

Portalámparas E-27 de porcelana. 4A 250V~. Máx. 100W. Sin soporte.

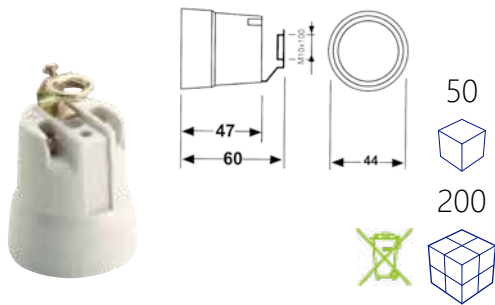


Ref. 855

Ref. 855C

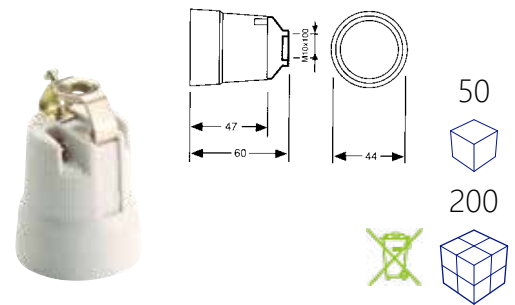
Vela para portalámparas refs 582A, 582B y 6829CL.

Portalámparas de porcelana: serie 678 (E27)



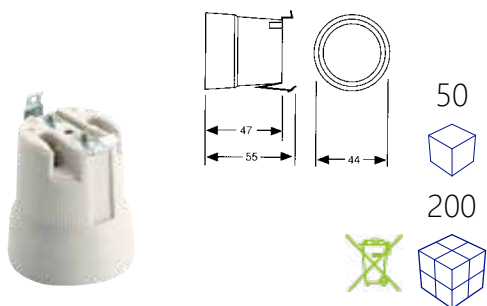
Ref. 678A

Portalámparas E-27 de porcelana. 4A 250V~.
Protección contra choques eléctricos.
Con soporte metálico M10-100.
Protección anti - rotación.



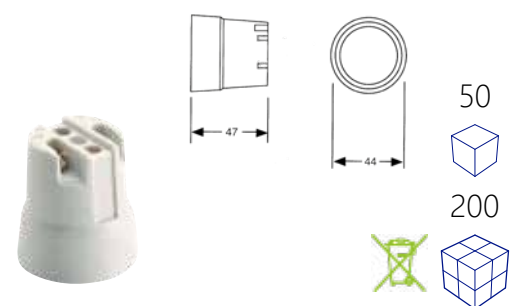
Ref. 678B

Portalámparas E-27 de porcelana. 4A 250V~.
Protección contra choques eléctricos.
Con soporte metálico M10-100.
Protección anti - rotación.



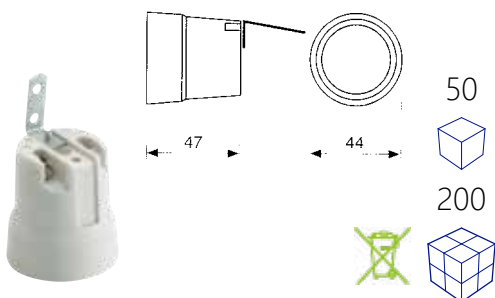
Ref. 678D

Portalámparas E-27 de porcelana. 4A 250V~.
Protección contra choques eléctricos.
Con soporte metálico.



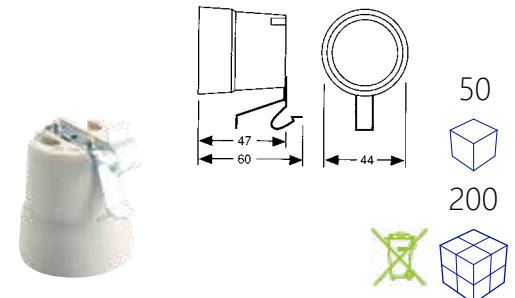
Ref. 678E

Portalámparas E-27 de porcelana. 4A 250V~.
Protección contra choques eléctricos. Sin soporte.



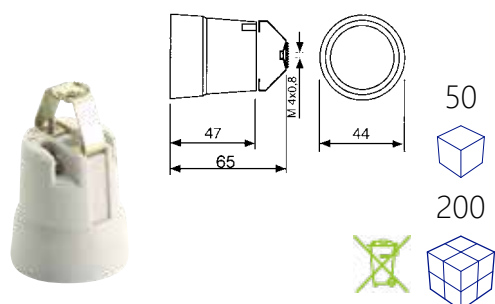
Ref. 678F

Portalámparas E-27 de porcelana. 4A 250V~.
Protección contra choques eléctricos.
Con soporte metálico.



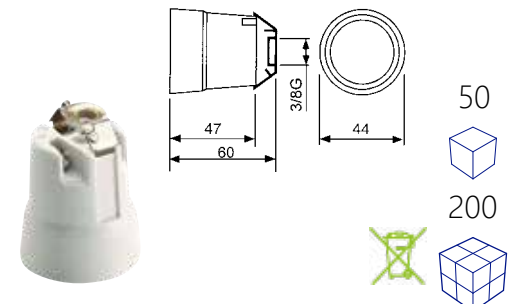
Ref. 678G

Portalámparas E-27 de porcelana. 4A 250V~.
Protección contra choques eléctricos.
Con soporte metálico.



Ref. 678I

Portalámparas E-27 de porcelana. 4A 250V~.
Protección contra choques eléctricos.
Con soporte metálico M4.

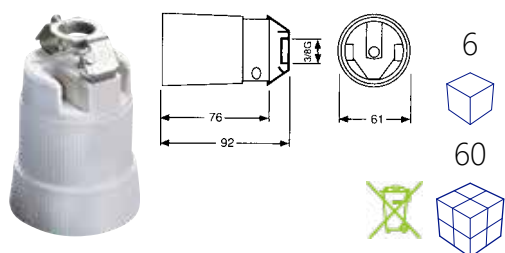


Ref. 678R

Portalámparas E-27 de porcelana. 4A 250V~.
Protección contra choques eléctricos.
Con soporte metálico 3/8G.
Protección anti-rotación.

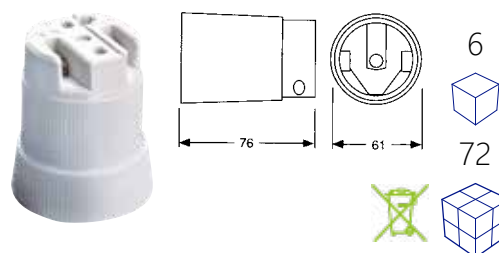
Portalámparas de porcelana serie 777 y varios

PORTALÁMPARAS SERIE 777 (E40)



Ref. 777B

Portalámparas E-40 de porcelana. 16A 250V~.
Protección contra choques eléctricos.
Soporte metálico roscado 3/8G.



Ref. 777SS

Portalámparas E-40 de porcelana. 16A 250V~.
Protección contra choques eléctricos. Sin soporte.

PORTALÁMPARAS VARIOS



Ref. PGU10

Portalámparas GU10 cerámico. 2A 250V~.
Con 150 mm de cable de silicona. Para lámparas GU10.



Ref. PGU56

Portalámparas GU5/3 cerámico. GU-5,3/6,35. 12V.
Con 150 mm de cable de silicona.



Ref. PGZ10

Portalámparas GZ10 cerámico. 2A 250V~.
Con 150 mm de cable de silicona.
Para lámparas GU10 o GZ10.



Portalámparas de superficie y portalámparas para tubos

PORTALÁMPARAS DE SUPERFICIE



□ Ref. 6510 ■ Ref. 6510N

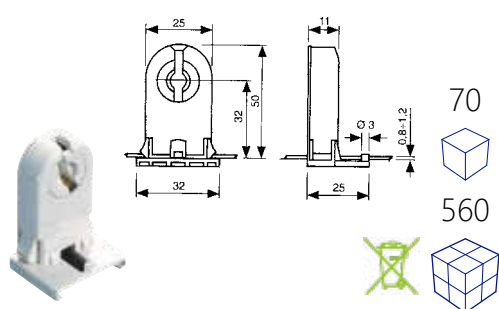
Portalámparas E-27 de superficie. 4A 250V~.
Máx. 75W. Zócalo curvo.



□ Ref. 6511 ■ Ref. 6511N

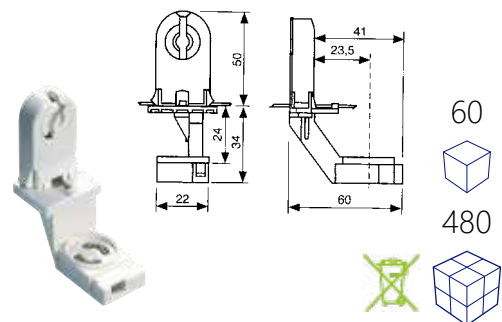
Portalámparas E-27 de superficie. 4A 250V~.
Máx. 75W. Zócalo recto.

PORTALÁMPARAS PARA TUBOS



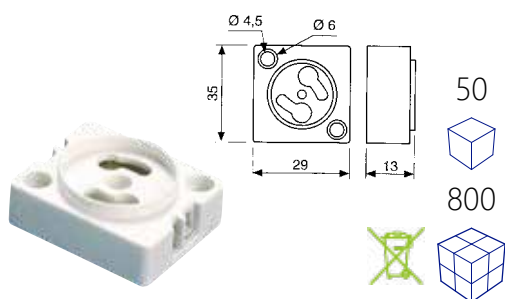
Ref. 801

Portalámparas G13 para tubo T8.
Embornamiento rápido. 2A 250V~.



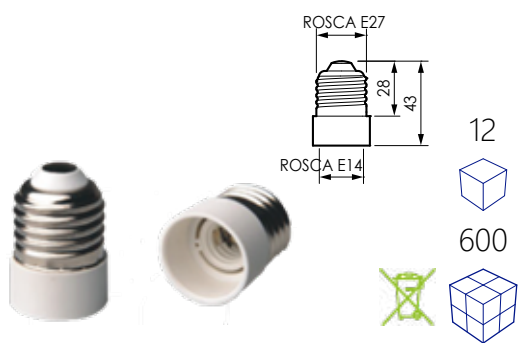
Ref. 802

Portalámparas G13 para tubo T8.
Embornamiento rápido. 2A 250V~.
Con portacebador incorporado.



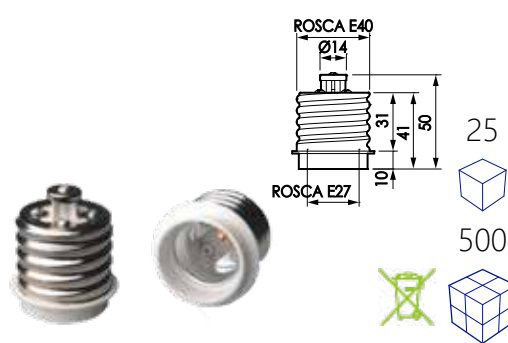
Ref. 804

Portacebador. 2A 250V~.



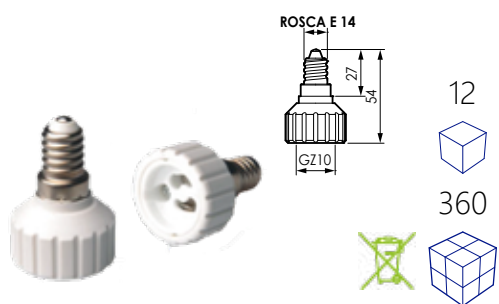
Ref. AD27-14

Portalámparas adaptador. De E27 a E14.



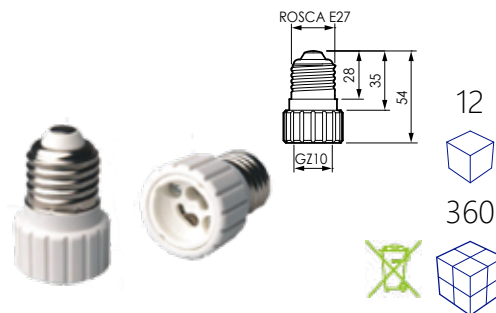
Ref. AD40-27

Portalámparas adaptador. De E40 a E27.



Ref. AD14-10

Portalámparas adaptador. De E14 a GU10 / GZ10.

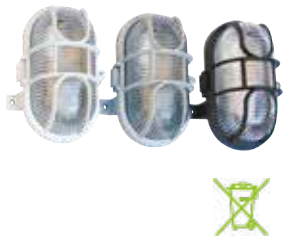


Ref. AD27-10

Portalámparas adaptador. De E27 a GU10 / GZ10.



Apliques



Apliques estancos. Con rejilla de plástico, difusor de vidrio, portalámparas cerámico E27, 2 entradas para tubo M20 y cierre por tornillo.
Para todo tipo de lámparas.

Referencia	Color	Dimensiones (mm)	Envase/ Embalaje
1000N	Negro	110 x 178	1/12
1000B	Blanco	110 x 178	1/12
1000G	Gris	110 x 178	1/12



Apliques estancos. Con rejilla de plástico, difusor de vidrio, portalámparas cerámico E27, 2 entradas para tubo M20 y cierre por tornillo.
Para todo tipo de lámparas.

Referencia	Color	Dimensiones (mm)	Envase/ Embalaje
1001N	Negro	110 x 258	1/12
1001B	Blanco	110 x 258	1/12
1001G	Gris	110 x 258	1/12



Difusor de vidrio para apliques estancos.

Referencia	Descripción	Envase/ Embalaje
1000TLP	Para reposición de 1000N / B / G	1/70
10001TLP	Para reposición de 1001N / B / G	1/46





65



520



Ref. 6541

Interruptor. 6A 250V~.



65



520



Ref. 6541C

Ref. 6541CL

Conmutador. 6A 250V~.
(Ref. 6541CL incluye indicador luminoso).



65



520



Ref. 6541P

Ref. 6541PL

Pulsador. 6A 250V~.
(Ref. 6541PL incluye indicador luminoso).



65



520



Ref. 6541PE

Ref. 6541PLE

Pulsador. 6A 250V~. Normalmente cerrado.
(Ref. 6541PLE incluye indicador luminoso).



75/50



1200/900



Ref. 40B

Ref. 40N

Interruptor de paso. 4A 250V~. Con tecla basculante.



20



320



Ref. 858

Ref. 858N

Interruptor - pulsador de pie. 2A 250V~.



50



150



Ref. 358

Ref. 358N

Conexión de 2 m de cable plano de 2 x 0,5 mm².
Con clavija 2,5A 250V~.

Luces guía



Luz guía con adaptador 16A 250V. Con sensor de luz.

Referencia	Descripción	Envase/ Embalaje
V1703	Luz led de 1W. Posiciones: encendido (I), apagado (O) y funcionamiento según la luz ambiente. Color blanco	1/---

*El diseño del producto puede variar.



Luz guía 250V - 50c/s.

Referencia	Color	Envase/ Embalaje
V1704	Luz led de 1,5W. Color blanco	1/---



Luz guía 250V - 50c/s. Con interruptor encendido / apagado.

Referencia	Color	Envase/ Embalaje
V1705	Luz led de 1,5W. Color blanco	1/---

