



SAFETY
NETWORK
100 0000 00 0000
100 0000 00 0000
100 0000 00 0000
100 0000 00 0000
CE

Flush distribution boards / *Tableau électrique*



FLUSH
ENCASTRÉE

Pg. 12



DRY WALL & IT
CLOISON SÈCHE ET COMMUNICATION

Pg. 13



ACCESSORIES
ACCESSOIRES

Pg. 14

Complementary products



Pg. 254



Pg. 266

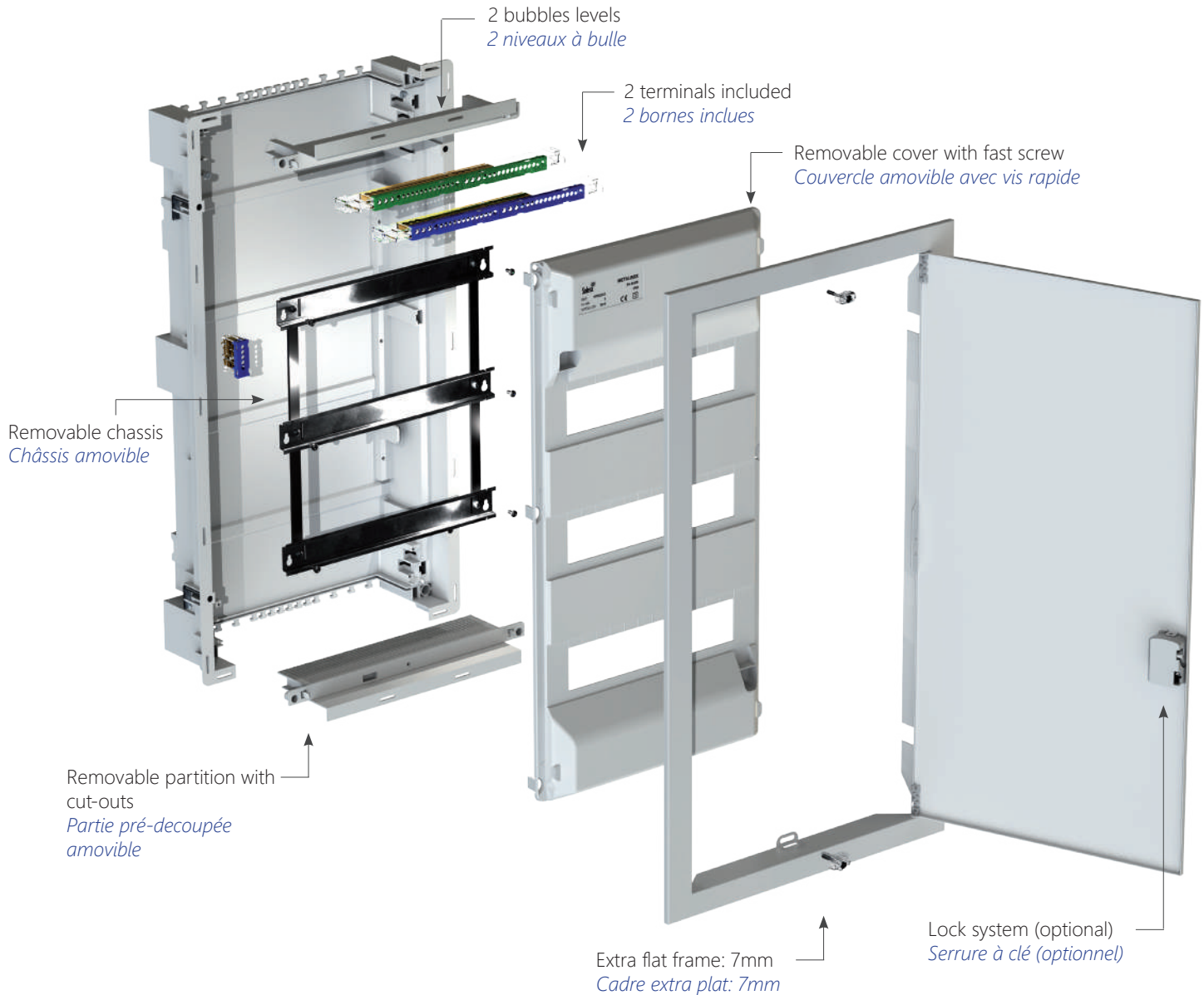


Pg. 266



Pg. 15

Product characteristics / *Caractéristiques du produit*



Technical information / *Information technique*

- From 1 to 4 rows (14 to 56 modules).
- Complies with Directive 2014/35/EU & 2011/65/EU (RoHS).
- In accordance with EN 61439-1 & 3, EN 62208.
- Thermoplastic material with metallic door.
- Rated voltage 230/400V. Total load 63A.
- Dimensions: Width x Height x Depth (mm).

- De 1 à 4 rangées et de 14 à 56 modules.
- Conforme à la Directive 2014/35/EU et 2011/65/EU (RoHS).
- En accord avec EN 61439-1 et 3, EN 62208.
- Matériel thermoplastique avec porte métallique.
- Tension de 230/400V. Courant 63A.
- Dimensions: Largeur x Hauteur x Profondeur (mm).

Advantages / *Avantages*



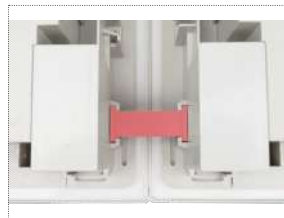
Sealable
Scellable



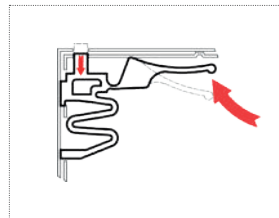
Large space for connection
*Large espace pour
raccordement*



135mm between DIN rail
135mm entre rail DIN



Linkable
Jumelable



Easy removable hinges
*Charnières facilement
amovibles*



Removable cover with fast
screw
*Couvercle amovible avec vis
rapide*

Technical logos / *Logos techniques*



IP 40

IP40 / *IP40*



IK 07

IK07 / *IK07*



Class II / *Class II*



650/850°C

GWT 650-850°C / *650-850°C GWT*



RoHS

RoHS / *RoHS*



HF

Halogen Free / *Sans Halogène*



CE

CE Certification / *Certification CE*

Download / *Télécharger*



More information



Plus d'information

Flush / Encastrée



□ Ref. MPB1E14 ■ Ref. MPB1E14NG

14 modules. 1 row. Flush dimensions 333x300x88.
Earth & Neutral terminals.
*14 modules. 1 rangée. Dimension encastrée 333x300x88.
Barrettes de terre et neutre.*



□ Ref. MPB2E28 ■ Ref. MPB2E28NG

28 modules. 2 rows. Flush dimensions 333x435x88.
Earth & 2 Neutral terminals.
*28 modules. 2 rangées. Dimension encastrée 333x435x88.
Barrettes de terre et 2 neutres.*



□ Ref. MPB3E42 ■ Ref. MPB3E42NG

42 modules. 3 rows. Flush dimensions 333x620x88.
Earth & 2 Neutral terminals.
*42 modules. 3 rangées. Dimension encastrée 333x620x88.
Barrettes de terre et 2 neutres.*



□ Ref. MPB4E56 ■ Ref. MPB4E56NG

56 modules. 4 rows. Flush dimensions 333x752x88.
Earth & 2 Neutral terminals.
*56 modules. 4 rangées. Dimension encastrée 333x752x88.
Barrettes de terre et 2 neutres.*

DRY WALL / MURS CREUX



30 W

1



6



□ Ref. MPB1E14HGW ■ Ref. MPB1E14HGWNG

14 modules. 1 row. Flush dimensions 333x300x88.
Earth & Neutral terminals.
14 modules. 1 rangée. Dimension encastrée 333x300x88. Barrettes de terre et neutre.



33 W

1



6



□ Ref. MPB2E28HGW ■ Ref. MPB2E28HGWNG

28 modules. 2 rows. Flush dimensions 333x435x88.
Earth & 2 Neutral terminals.
28 modules. 2 rangées. Dimension encastrée 333x435x88. Barrettes de terre et 2 neutres.



35 W

1



3



□ Ref. MPB3E42HGW ■ Ref. MPB3E42HGWNG

42 modules. 3 rows. Flush dimensions 333x620x88.
Earth & 2 Neutral terminals.
42 modules. 3 rangées. Dimension encastrée 330x613x88. Barrettes de terre et 2 neutres.



40 W

1



3



□ Ref. MPB4E56HGW ■ Ref. MPB4E56HGWNG

56 modules. 4 rows. Flush dimensions 333x752x88.
Earth & 2 Neutral terminals.
56 modules. 4 rangées. Dimension encastrée 333x752x88. Barrettes de terre et 2 neutres.

IT BOX / BOÎTE IT



35 W

1



3



Ref. MP42-IT

42 modules. 3 rows. Flush dimensions 333x620x88.
2 multiperforated assembly plates. For solid walls.
42 modules. 3 rangées. Dimension encastrée 330x613x88. 2 plaques multiperforée. Pour les murs solides.



35 W

1



3



Ref. MP42HGW-IT

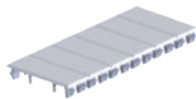
42 modules. 3 rows. Flush dimensions 333x620x88.
2 multiperforated assembly plates. For dry wall.
42 modules. 3 rangées. Dimension encastrée 330x613x88. 2 plaques multiperforée. Pour murs creux.

Accessories / Accessoires

ACCESSORIES INCLUDED / ACCESSOIRES INCLUS



4 x Brackets for wall fixing
Kit de 4 supports muraux



Blind cover
Couvercle aveugle



Protection against plaster
Carton de protection



PE terminal
Bornes de terre



User manual
Instructions

ACCESSORIES / ACCESSOIRES



References Références	Description	Description	
	Metal frame to convert Flush mounting boxes to surface boxes.	Cadres métalliques pour transformer les boîtes Metalbox d'encaster à boîtes de surface.	
ZO-MP14	Surface unit case for MPB1E14, MPB1E14QC.	Cadre surface pour MPB1E14, MPB1E14QC.	1/6
ZO-MP28	Surface unit case for MPB2E28, MPB2E28QC.	Cadre surface pour MPB2E28, MPB2E28QC.	1/6
ZO-MP42	Surface unit case for MPB3E42, MPB3E42QC.	Cadre surface pour MPB3E42, MPB3E42QC.	1/3
ZO-MP56	Surface unit case for MPB4E56, MPB4E56QC.	Cadre surface pour MPB4E56, MPB4E56QC.	1/3



	Key lock.	Serrure.	
CER-MP28	Key lock kit with 2 metal keys.	Serrure à clé, livrée avec 2 clés.	1/50



	Blind cover.	Aveugle.	
TA1300B03	For 6 modules.	Pour 6 modules.	50/200
100B	For 1 module.	Pour 1 module.	100/7000



	Multiperforated assembly plate.	Plaque multiperforée.	
PL-MP28	For fixing accessories in the box. 262x137,8.	Pour fixer les accessoires dans la boîte. 262x137,8.	1/125



	Terminals.	Bornes.	
180PE	PE terminal 18x6 mm ² + 6x16 mm ² .	Borne de terre 18x6 mm ² + 6x16 mm ² .	1/20
180N	N terminal 18x6 mm ² + 6x16 mm ² .	Borne neutre 18x6 mm ² + 6x16 mm ² .	1/20



105PE	PE terminal 5x6 mm ² .	Borne de terre 5x6 mm ² .	1/1000
105N	N terminal 5x6 mm ² .	Borne neutre 5x6 mm ² .	1/25



113PE	PE terminal 13x6 mm ² + 4x16 mm ² .	Borne de terre 13x6 mm ² + 4x16 mm ² .	1/20
113N	N terminal 13x6 mm ² + 4x16 mm ² .	Borne neutre 13x6 mm ² + 4x16 mm ² .	1/20



113PE/N	PE terminal 13x6 mm ² + 4x16 mm ² . N terminal 13x6 mm ² + 4x16 mm ² .	Borne de terre 13x6 mm ² + 4x16 mm ² . Borne neutre 13x6 mm ² + 4x16 mm ² .	1/20
---------	---	--	------



128PE	PE terminal 28x6 mm ² + 6x16 mm ² .	Borne de terre 28x6 mm ² + 6x16 mm ² .	1/20
128N	N terminal 28x6 mm ² + 6x16 mm ² .	Borne neutre 28x6 mm ² + 6x16 mm ² .	1/20

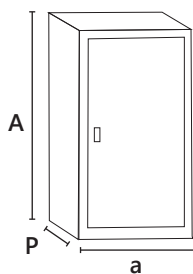
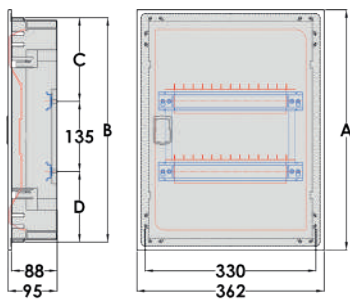


References Références	Description	Description	
Insulated pin busbar.		Barrette branchement pin.	
P1P100010	One-pole, 56 x 1 module, section 10 mm ² , 63A, 1 m.	Unipolaire, 56 x 1 modules, section 10 mm ² , 63A, 1 m.	1/50
P2P21610	Two-poles, 6 x 2 module, section 10 mm ² , 63A, 216 mm.	Bipolaire, 6 x 2 modules, section 10 mm ² , 63A, 216 mm.	40/ 160
P2P100010	Two-poles, 28 x 2 module, section 10 mm ² , 63A, 1m.	Bipolaire, 28 x 2 modules, section 10 mm ² , 63A, 1m.	1/50
P2P100016	Two-poles, 28 x 2 module, section 16 mm ² , 80A, 1m.	Bipolaire, 28 x 2 modules, section 16 mm ² , 80A, 1m.	1/50
P3P100010	Three-poles, 18 x 3 module, section 10 mm ² , 63A, 1 m.	Tripolaire, 18 x 3 modules, section 10 mm ² , 63A, 1 m.	1/50
P4P100010	Four-poles, 14 x 4 module, section 10 mm ² , 63A, 1m.	Quatre pôles, 14 x 4 modules, section 10 mm ² , 63A, 1m.	1/30
P4P100016	Four-poles, 14 x 4 module, section 16 mm ² , 80A, 1m.	Quatre pôles, 14 x 4 modules, section 16 mm ² , 80A, 1m.	1/30



	Quick connection terminal.	Borne de connexion rapide.	
QC114PE/N	PE (14x4mm ² + 3x16mm ²) & N (14x4mm ² + 3x16mm ²).	T (14x4mm ² + 3x16mm ²) et N (14x4mm ² + 3x16mm ²).	1/60
QC121N	N (21x4mm ² + 6x16mm ²).	N (21x4mm ² + 6x16mm ²).	1/60
QC121PE	PE (21x4mm ² + 6x16mm ²).	T (21x4mm ² + 6x16mm ²).	1/60

INFORMATIVE TABLE / TABLEAU INFORMATIF



FLUSH / ENCASTRÉE

REF.	DIMENSIONS (mm)				
	A	B	C	D	
MPB1E14	327	297	161	136	113PE/N
MPB2E28	462	432	161	136	113PE/N + 105N
MPB3E42	643	613	184	159	180PE + 180N + 105N
MPB4E56	778	748	184	159	128PE + 128N + 105N

BOX WITH METAL FRAME / BOÎTE AVEC CADRE MÉTALLIQUE

RÉF.	DIMENSIONS (mm)		
	A	a	P
MPB1E14 + ZO-MP14	324	360	105
MPB2E28 + ZO-MP28	459	360	105
MPB3E42 + ZO-MP42	640	360	105
MPB4E56 + ZO-MP56	775	360	105