



Lampholders & in cord switches / *Douilles*



LAMP HOLDERS
DOUILLES

Pg. 246



ADAPTORS
ADAPTATEURS

Pg. 251



IN-LINE CORD LIGHT SWITCH
INTERRUPTEUR EN CORDON

Pg. 252



LIGHT GUIDE
VEILLEUSE

Pg. 253



Product characteristics / *Caractéristiques du produit*

Colours: Black or white
Couleurs: Noir et blanc

Lampholders: E-14, E-27 & E-40
Douilles: E-14, E-27 et E-40

Halogen Free
Sans Halogène

Wide range
Large gamme



Technical information / *Information technique*

- Complies with Directive 2014/35/EU & 2011/65/EU (RoHS).
- In accordance with EN 60238.
- Halogen free.
- *Conforme à la Directive 2014/35/EU et 2011/65/EU (RoHS).*
- *En accord avec EN 60238.*
- *Sans Halogène.*

Advantages / *Avantages*



Thermoplastic lampholders.
Douilles thermoplastiques



For construction
Pour chantier



Fairs
Pour foires



Ceramic lampholders
*Supports de lampes
céramiques*



Adaptors
Adaptateurs



In cord switches
Interrupteur en cordon

Technical logos / *Logos techniques*



RoHS / *RoHS*



CE Certification / *Certification CE*



Halogen Free / *Sans Halogène*

Download / *Télécharger*

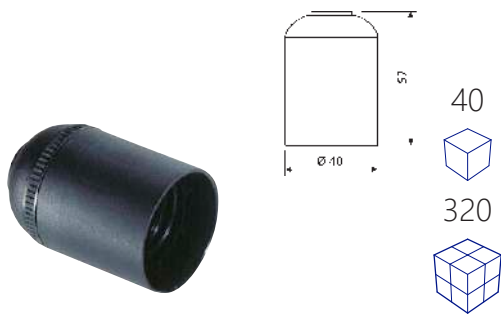


More information



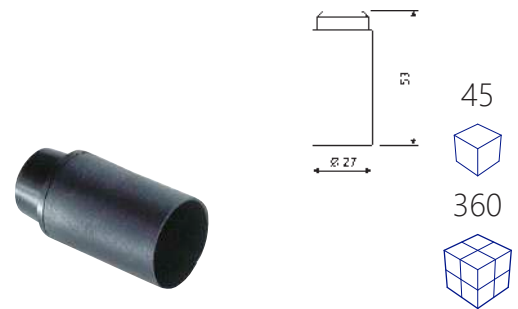
Plus d'information

Thermoplastic lampholders / *Douilles thermoplastiques*



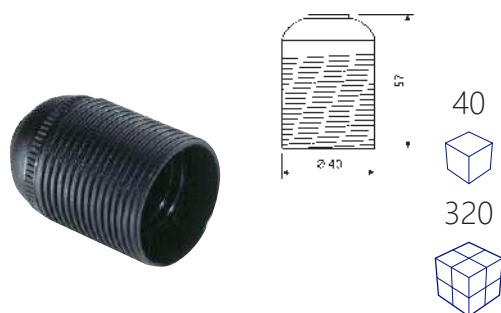
□ Ref. 6829CLB ■ Ref. 6829CLN

Thread holder E-27. 4A 250V~. Smooth body.
Douille E-27. 4A 250V~. Corp lisse.



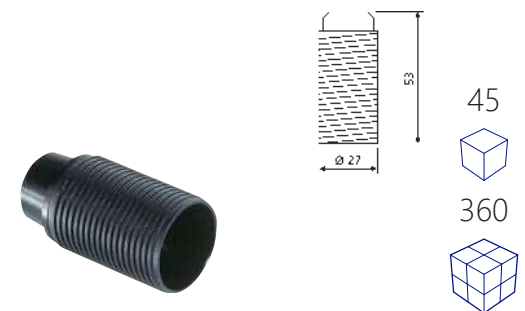
□ Ref. 6584CLB ■ Ref. 6584CLN

Thread holder E-14. 2A 250V~. Smooth body.
Douille E-14. 2A 250V~. Corp lisse.



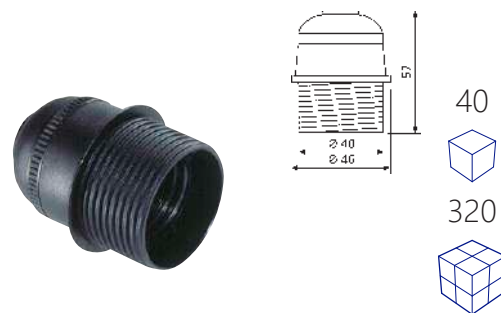
□ Ref. 6829CRB ■ Ref. 6829CRN

Thread holder E-27. 4A 250V~. Thread body.
Douille E-27. 4A 250V~. Corp fileté.



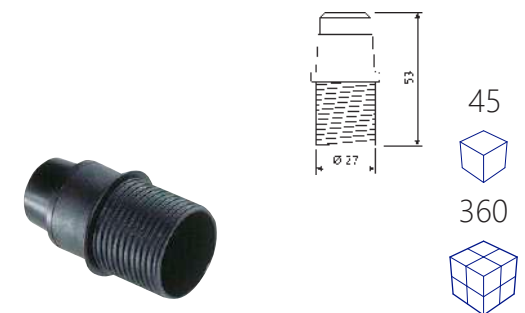
□ Ref. 6584CRB ■ Ref. 6584CRN

Thread holder E-14. 2A 250V~. Thread body.
Douille E-14. 2A 250V~. Corp fileté.



□ Ref. 6829CTB ■ Ref. 6829CTN

Thread holder E-27. 4A 250V~.
Thread body with shade ring holder.
Douille E-27. 4A 250V~. Corp fileté avec butée.



□ Ref. 6584CTB ■ Ref. 6584CTN

Thread holder E-14. 2A 250V~.
Thread body with shade ring holder.
Douille E-14. 2A 250V~. Corp fileté avec butée.



□ Ref. 831 ■ Ref. 831N

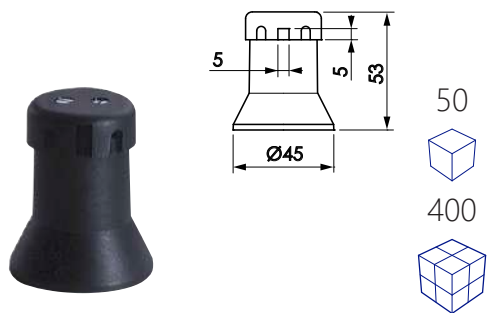
Shade ring for Ref. 6829CR & 6829CT.
Bague pour Réf. 6829CR & 6829CT.



□ Ref. 731 ■ Ref. 731N

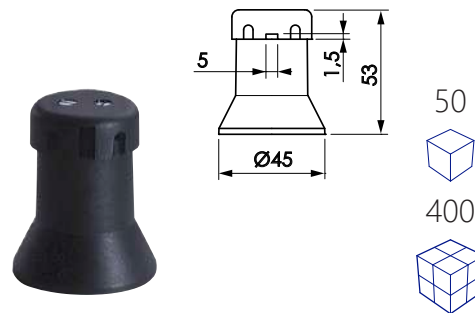
Shade ring for Ref. 6584CR & 6584CT.
Bague pour Réf. 6584CR et 6584CT.

FAIRS / DOUILLES DE FÊTE



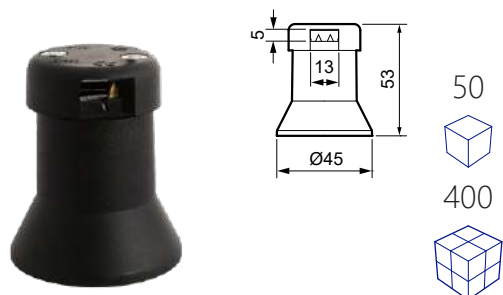
Ref. 6109

E-27, 4A 250V~. Cable Ø4mm. Max. 100W.
For commercial rod of 5x5mm.
E-27, 4A 250V~. Câble Ø4 mm. Max. 100W.



Ref. 6109B

E-27, 4A 250V~. Cable Ø4mm. Max. 100W.
For rectangular rod of 1.5x5mm.
E-27, 4A 250V~. Câble Ø4 mm. Max. 100W.



Ref. 6109A

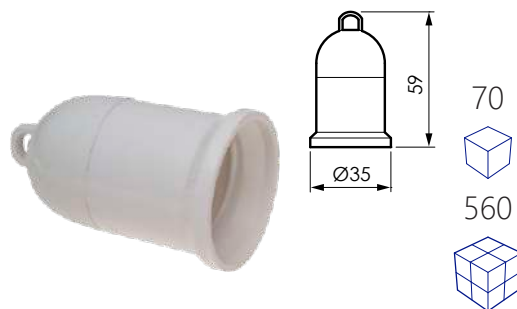
E-27, 4A 250V~. Cable Ø4mm. Max. 100W.
For rectangular cable H05RNH2-F of 5x13mm.
E-27, 4A 250V~. Câble Ø4 mm. Max. 100W.
Pour câble rectangulaire 5x13mm.



Ref. 27F

E-27, 4A 250V~. Cable Ø4mm. Max. 25W.
For rectangular cable H05RNH2-F of 5x13mm. IP44.
E-27, 4A 250V~. Câble Ø4 mm. Max. 25W.
Pour câble rectangulaire 5x13mm. IP44

CONSTRUCTION / DOUILLES DE CONSTRUCTION



Ref. 6618

E-27, 4A 250V~. Max. 400W. Screw connection.
E-27, 4A 250V~. Max. 400W. Connexion par vis.

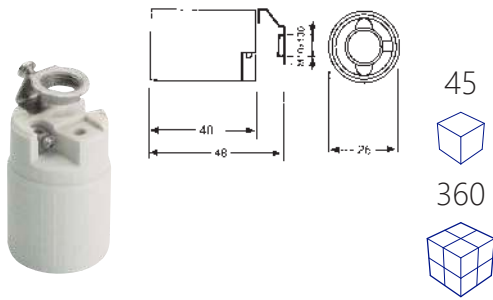
Ref. 6618N



Ref. 161QC

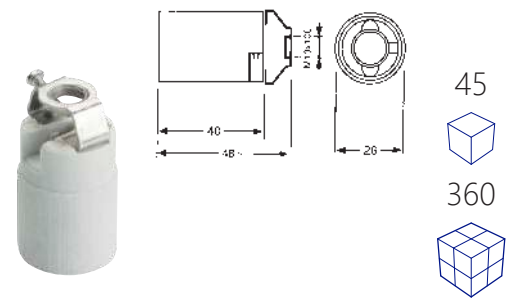
E-27, 4A 250V~. Max. 400W. Quick connection.
E-27, 4A 250V~. Max. 400W. Connexion rapide.

479 Series. (E-14) / Série 479 (E-14)



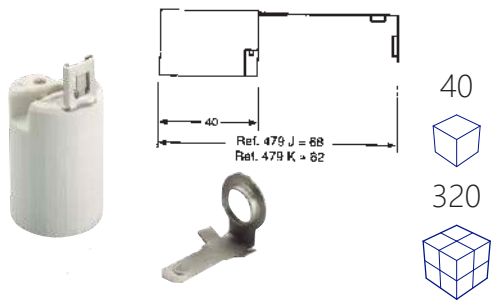
Ref. 479A

Thread holder E-14. 2A 250V~. Metallic support M10.
Anti-rotation protection.
*Douille E-14. 2A 250V~. Support métallique M10.
Protection anti-rotation.*



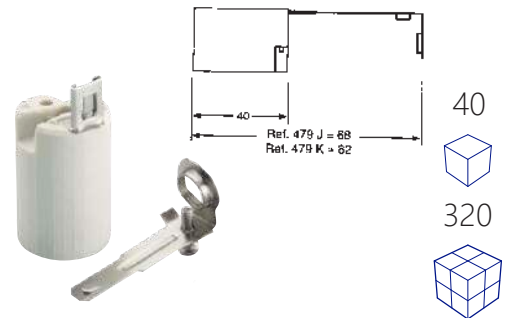
Ref. 479B

Thread holder E-14. 2A 250V~. Metallic support M10.
Anti-rotation protection.
*Douille E-14. 2A 250V~. Support métallique M10.
Protection anti-rotation.*



Ref. 479J

Thread holder E-14. 2A 250V~. Metallic support for short candle.
Douille E-14. 2A 250V~. Support métallique pour petite bougie.



Ref. 479K

Thread holder E-14. 2A 250V~. Metallic support for long candle.
Douille E-14. 2A 250V~. Support métallique pour long bougie.



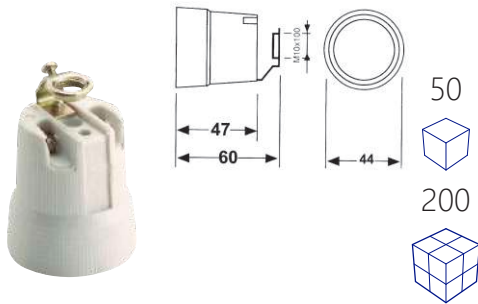
Ref. 853 **Ref. 853C**

Short candle for Ref. 479J.
Bougie courte pour Réf. 479J.



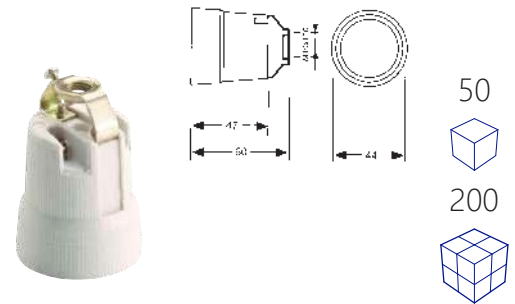
Ref. 854 **Ref. 854C**

Long candle for Ref. 479K.
Bougie longue pour Réf. 479K.



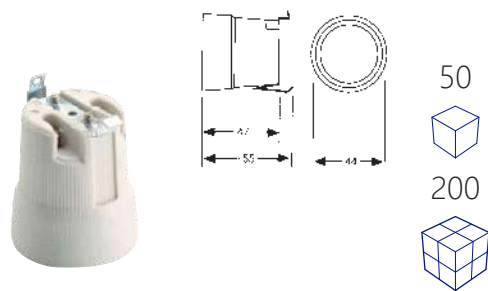
Ref. 678A

Thread holder E-27. 4A 250V~. Shock protected.
Metallic support M10. Anti-rotation protection.
Douille E-27. 4A 250V~. Protégé contre chocs.
Support métallique M10. Protection anti-rotation.



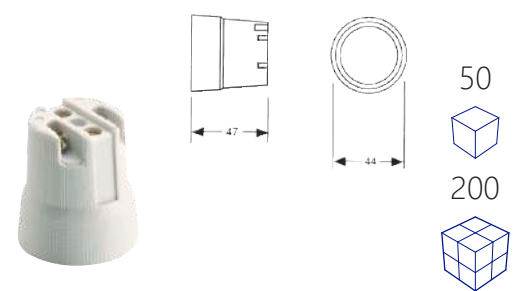
Ref. 678B

Thread holder E-27. 4A 250V~. Shock protected.
Metallic support M10. Anti-rotation protection.
Douille E-27. 4A 250V~. Protégé contre chocs.
Support métallique M10. Protection anti-rotation.



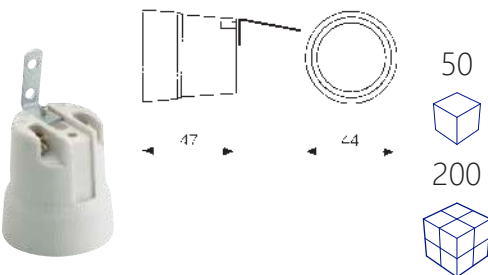
Ref. 678D

Thread holder E-27. 4A 250V~. Shock protected.
Metallic support.
Douille E-27. 4A 250V~. Protégé contre chocs.
Support métallique.



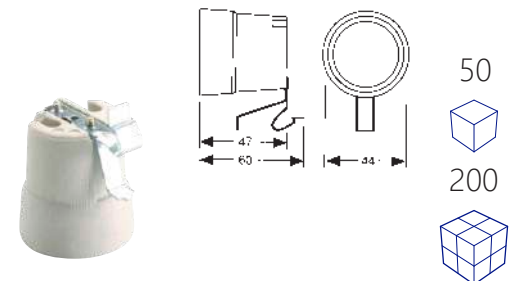
Ref. 678E

Thread holder E-27. 4A 250V~. Shock protected.
Without support.
Douille E-27. 4A 250V~. Protégé contre chocs.
Sans support.



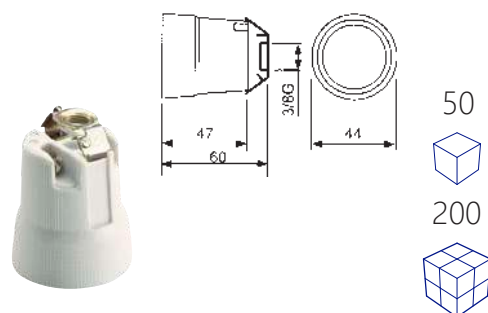
Ref. 678F

Thread holder E-27. 4A 250V~. Shock protected.
Metallic support.
Douille E-27. 4A 250V~. Protégé contre chocs.
Support métallique.



Ref. 678G

Thread holder E-27. 4A 250V~. Shock protected.
Metallic support.
Douille E-27. 4A 250V~. Protégé contre chocs.
Support métallique.

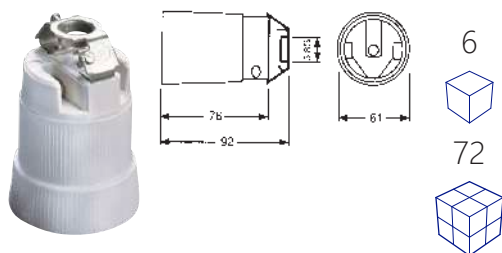


Ref. 678R

Thread holder E-27. 4A 250V~. Shock protected.
Metallic support 3/8G. Anti-rotation protection.
Douille E-27. 4A 250V~. Protégé contre chocs.
Support métallique 3/8G. Protection anti-rotation.

777 Series. (E-40) & others / Série 777 (E-40) et autres

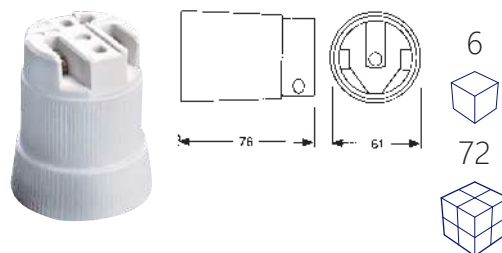
777 SERIES. (E-40) / SÉRIE 777 (E-40)



Ref. 777B

Thread holder E-40. 16A 250V~. Shock protected.
Goliath. Metallic support 3/8G.

Douille E-40. 16A 250V~. Protégé contre chocs électriques. Goliath. Support métallique 3/8G.



Ref. 777SS

Thread holder E-40. 16A 250V~. Shock protected.
Without support.

Douille E-40. 16A 250V~. Protégé contre chocs électriques. Sans support.

WALL FIXING. / FIXATION AU MUR



Ref. 6510

Ref. 6510N

Thread holder E-27. 4A 250V~. Max 75W.
Curved base.

Douille E-27. 4A 250V~. Max 75W. Base courbe.



Ref. 6511

Ref. 6511N

Thread holder E-27. 4A 250V~. Max 75W.
Straight base.

Douille E-27. 4A 250V~. Max 75W. Base droite.

VARIETY / VARIÉTÉ



Ref. PGU10

Ceramic holder GU10. 150mm cable extension. 2A 250V.
Support en céramique GU10. Câble 150mm. 2A 250V.



Ref. PGU56

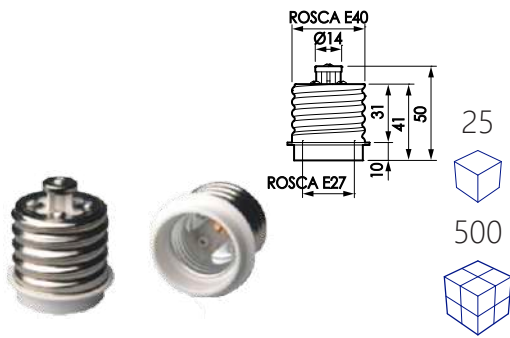
Ceramic holder GU-5.3/6.35. 12A.
150mm cable extension.
*Support en céramique GU-5,3/6,35. 12A.
Câble 150mm.*



Ref. PGZ10

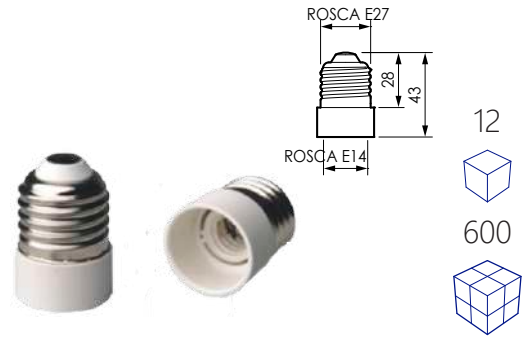
Ceramic holder GZ10. For lamps GU10 & GZ10. 2A 250V.
150mm cable extension.
*Support en céramique GZ10. Pour lampes GU10 et GZ10.
2A 250V. Câble 150mm*

ADAPTORS / ADAPTATEURS



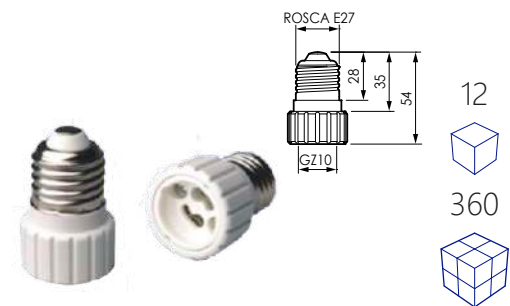
Ref. AD40-27

Lampholder adapter from E-40 to E-27.
Douille adaptateur de E-40 à E-27.



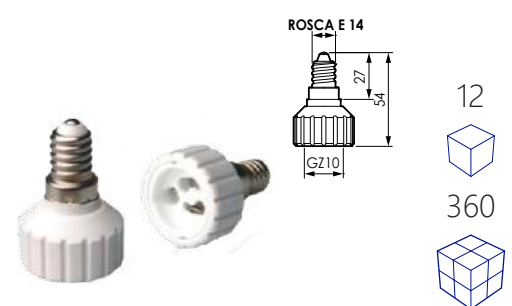
Ref. AD27-14

Lampholder adapter from E-27 to E-14.
Douille adaptateur de E-27 à E-14.



Ref. AD27-10

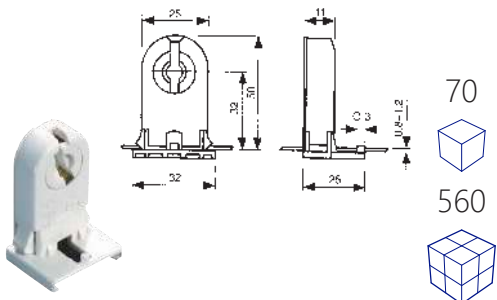
Lampholder adapter from E-27 to GU10/GZ10.
Douille adaptateur du E-27 à GU10/GZ10.



Ref. AD14-10

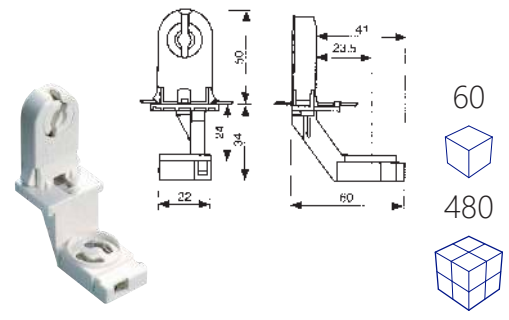
Lampholder adapter from E-14 to GU10.
Douille adaptateur du E-14 à GU10.

FLUORESCENT / FLUORESCENTE



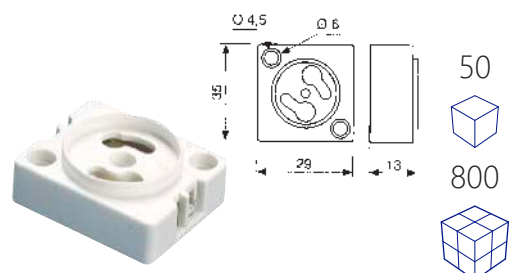
Ref. 801

Fluorescent lampholder G13 for tube T8.
 Quick connection.
Douille de fluorescence G13 pour tube T8.
Connexion rapide.



Ref. 802

Fluorescent lampholder G13 for tube T8.
 Starter incorporated.
Douille de fluorescence G13 pour tube T8.



Ref. 804

Starter socket 2A 250V~.
Prise de démarrage incorporée 2A 250V~.

In-line cord light switch / *Interrupteur en cordon*



65



520



Ref. 6541

One pole switch. 6A 250V~.
Interrupteur unipolaire. 6A 250V~.



65



520



Ref. 6541C

2-way switch. 6A 250V~.
Interrupteur. 6A 250V~.



65



520



Ref. 6541P

Push switch. 6A 250V~.
Bouton interrupteur. 6A 250V~.



65



520



Ref. 6541PE

Push switch. 6A 250V~. Normally closed.
Bouton interrupteur. 6A 250V~. Normalement fermé.



75



1200



Ref. 40B

One pole switch. 4A 250V~.
Interrupteur unipolaire. 4A 250V~.



75



1200




Ref. 40N

One pole switch. 4A 250V~.
Interrupteur unipolaire. 4A 250V~.



Guide light 250V / *Veilleuse 250V.*

Ref. / Réf.	Description	Description	
V1705	LED light 1.5W with switch on/off.	<i>Lumière LED 1,5W avec interrupteur on/off.</i>	32/512

