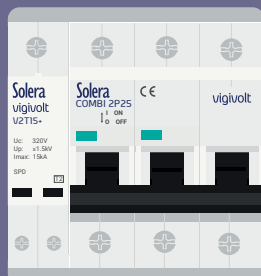




## COMBI-2P25T15 COMBI-2P40T15

Protector contra  
**sobretensiones  
permanentes y  
transitorias.**  
Tipo 2



**PARA EL CORRECTO FUNCIONAMIENTO DEL EQUIPO, LA FASE DEBE ESTAR CONECTADA EN LA BORNA "L" Y EL NEUTRO EN LA BORNA "N".**

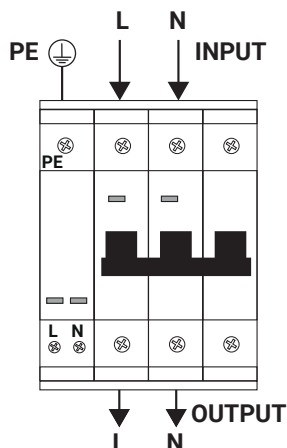
**NO INSTALAR EN LÍNEAS SIN NEUTRO (N) Y SIN TOMA DE TIERRA (PE).**

Antes de comenzar, desconecte corriente y trabaje con las herramientas adecuadas, **ESTE EQUIPO DEBE SER INSTALADO POR UN PROFESIONAL CUALIFICADO.**

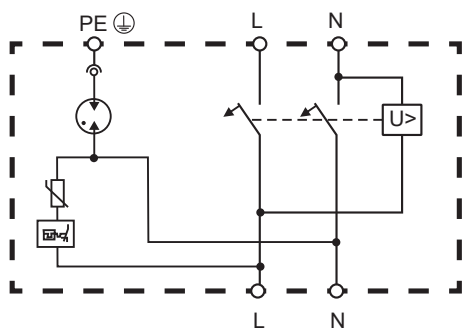
Una vez instalado las parte con tensión deben quedar cubiertas de modo que no sean accesibles.

Si el equipo se usa o modifica fuera de lo especificado por el fabricante, la seguridad puede quedar comprometida eximiendo de toda responsabilidad a Solera por uso inadecuado. El interior del equipo sólo debe ser manipulado por personal de nuestro servicio técnico.

### ○ Conexionado



### ○ Diagrama



### ○ Funcionamiento

Modelos COMBI 2PT protegen contra sobretensiones transitorias causadas por descargas atmosféricas, maniobras de conmutación en circuitos eléctricos y descargas electrostáticas.

Si a causa de una sobretensión la protección quedara inoperativa, el equipo mostrará la ventana de aviso en color rojo. En tal caso, deberá ser sustituido por otro (enchufable: fácil reposición).

### ○ Especificaciones COMBI-2PxxT15

GENERALES	
Tensión nominal Un	230VAC (L/N)
Frecuencia	50-60Hz
Consumo de potencia	0,1VA
Sección máxima de bornas	25mm <sup>2</sup>
Márgenes ambientales	-20° +70° C / 80% H.R.
Protección	IP20
Montaje	Rail DIN 35
Nº de módulos DIN	4
PERM.	
Tensión de disparo	según norma UNE-EN50550/63052
Tiempo de respuesta por sobretensión	IEC-63052:2019
IGA	
Intensidad nominal	25, 40 A (según modelo)
Curva	C
Poder de corte	10kA

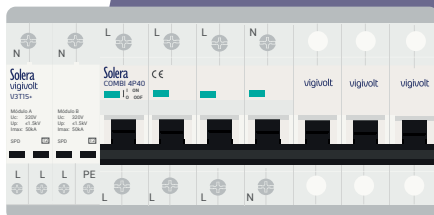
### TRANSITORIAS

Tensión máxima Uc	320VAC (L/N)
Nivel de protección Up (L/N)	<1,5kV
Nivel de protección Up (N/PE)	<1,5kV
Intensidad máxima de descarga (8/20µs) Imax (L/N)	15kA
Intensidad nominal de descarga (8/20µs) In (L/N)	8kA
Intensidad máxima de descarga (8/20µs) Imax (N/PE)	15kA
Intensidad nominal de descarga (8/20µs) In (N/PE)	10kA
Tiempo de respuesta por sobretensión	≤25ns
Sección máxima de cable en bornas	16mm <sup>2</sup>
Tipo	2
Normas	IEC 61643-11/ EN 61643-11



## COMBI-4P25T15 COMBI-4P40T15

Protector contra  
**sobretensiones  
permanentes y  
transitorias.**  
Tipo 2



**PARA EL CORRECTO FUNCIONAMIENTO  
DEL EQUIPO, LAS FASES DEBEN ESTAR  
CONECTADAS EN LAS BORNAS "L" Y EL  
NEUTRO EN LA BORNA "N".**

**NO INSTALAR EN LÍNEAS SIN TOMA DE  
TIERRA (PE).**

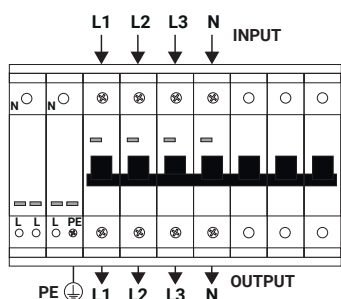
Antes de comenzar, desconecte corriente y trabaje con las herramientas adecuadas, **ESTE EQUIPO DEBE SER INSTALADO POR UN PROFESIONAL CUALIFICADO.**

Una vez instalado las parte con tensión deben quedar cubiertas de modo que no sean accesibles.

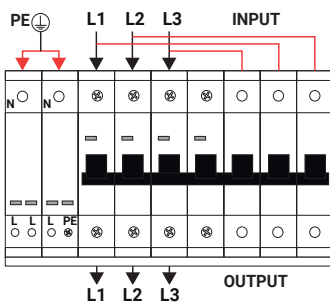
Si el equipo se usa o modifica fuera de lo especificado por el fabricante, la seguridad puede quedar comprometida eximiendo de toda responsabilidad a Solera por uso inadecuado. El interior del equipo sólo debe ser manipulado por personal de nuestro servicio técnico.

### ○ Conexionado

400V trifásico  
CON NEUTRO



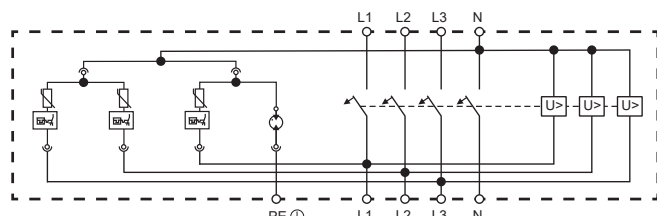
230V trifásico  
SIN NEUTRO



El puente de arriba se quita y se cablea según indicaciones

**En caso de líneas trifásicas SIN NEUTRO hay que instalar la toma de tierra (PE) en la conexión de neutro (N)**

### ○ Diagrama



### ○ Funcionamiento

Modelos COMBI 4PT protegen contra sobretensiones transitorias causadas por descargas atmosféricas, maniobras de conmutación en circuitos eléctricos y descargas electrostáticas.

Si a causa de una sobretensión la protección quedara inoperativa, el equipo mostrará la ventana de aviso en color rojo. En tal caso, deberá ser sustituido por otro (enchufable: fácil reposición).

### ○ Especificaciones COMBI-4PxxT15

Tensión nominal Un	230VAC (L/N) 400VAC (L/L)
Frecuencia	50-60Hz
Consumo de potencia	0,3VA
Sección máxima de bornas	25mm <sup>2</sup>
Márgenes ambientales	-20° +70° C / 80% H.R.
Protección	IP20
Montaje	Rail DIN 35
Nº de módulos DIN	9

Tensión de disparo	
Tiempo de respuesta por sobretensión	según norma UNE-EN50550/63052 IEC-63052:2019

Intensidad nominal	25, 40A (según modelo)
Curva	C
Poder de corte	10kA

### TRANSITORIAS

Tensión máxima Uc	320VAC (L/N)
Nivel de protección Up (L/N)	<1,5kV
Nivel de protección Up (N/PE)	<1,5kV
Intensidad máxima de descarga (8/20µs) Imax (L/N)	15kA
Intensidad nominal de descarga (8/20µs) In (L/N)	8kA
Intensidad máxima de descarga (8/20µs) Imax (N/PE)	15kA
Intensidad nominal de descarga (8/20µs) In (N/PE)	10kA
Tiempo de respuesta por sobretensión	≤25ns
Sección máxima de cable en bornas	16mm <sup>2</sup>
Tipo	2
Normas	IEC 61643-11/ EN 61643-11

### GENERALES

### PERM.

### IGA

